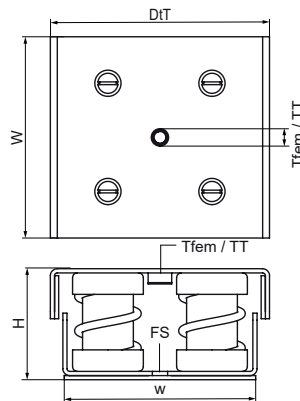


Walraven VibraTek® MS-4 Veerbevestiging

(L20515)

hoogwaardige veerisolator voor middelzware tot zware apparatuur



Voordelen & kenmerken

- Aanbevolen voor apparatuur met lage werksnelheden, vanaf 600 tpm en hoger
- Flexibele interne vulling voorkomt dat vuil en vaste elementen de veer binnendringen en beschadigen onder belasting
- Richels in de metalen basis zorgen voor meer stijfheid
- Sleufgaten vergemakkelijken de positionering en verankering aan het basismateriaal
- Epoxy-poedergecoate basis, kappen en veren zorgen voor een verhoogde corrosiebestendigheid
- Gemiddelde verhouding $K_x / K_z = K_y / K_z = 2,0$
- Werktemperatuurbereik -90 °C tot 150 °C

Productnummer	Schroefdraad vrouwelijk	Schroefdraad type	Totale hoogte	Totale breedte	Totale diepte	Breedte	Bevestigingsleuf	Hart-tot-hart afstand	Aanbevolen min. belasting Faz	Aanbevolen max. belasting Faz	Max. statische doorbuiging
Referentie letter	Tfer	TT	H	W	DtT	w	FS	k	N	N	mm
Eenheid			mm	mm	mm	mm	mm	mm			
2800501000	M10	Metrisch	80	145	158	140	19x11	118	200	900	23
2800501500	M10	Metrisch	80	145	158	140	19x11	118	260	1.350	23
2800502000	M10	Metrisch	80	145	158	140	19x11	118	400	1.800	23
2800503000	M10	Metrisch	80	145	158	140	19x11	118	700	2.700	23
2800504000	M10	Metrisch	80	145	158	140	19x11	118	800	3.600	23
2800505000	M10	Metrisch	80	145	158	140	19x11	118	1.000	4.500	23