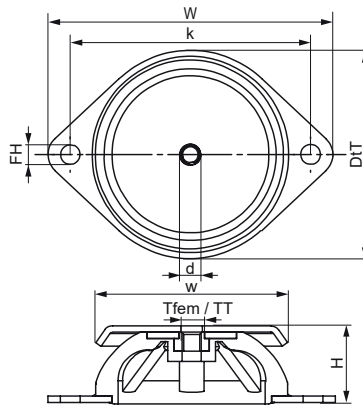
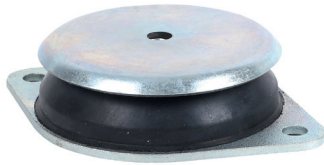


Walraven VibraTek® MR-B Rubberen Stelvoet

(L20530)

Klokvormige elastomeerisolator voor de isolatie van apparatuur en machines



Voordelen & kenmerken

- Aanbevolen voor machines met werksnelheden boven 2500 tpm, wat een trillingsisolatie van 75% tot 80% oplevert
- Ideaal geschikt voor machines met radiale trillingen (in tegenstelling tot axiale) en die gevoelig zijn voor plotselinge of uitgesproken starts en stops
- metalen en rubberen onderdelen kunnen worden gescheiden voor recycling
- werkende temperatuur range -30 °C till 80 °C

Productnummer	Schroefdraad vrouwelijk	Schroefdraad type	Totale hoogte	Totale breedte	Totale diepte	Breedte	Diameter	Bevestigingsgat	Hart-tot-hart afstand	Aanbevolen min. belasting Faz	Aanbevolen max. belasting Faz	Max. statische doorbuiging
Referentie letter	Tfem	TT	H	W	DtT	w	d	FH	k	N	N	mm
Eenheid			mm	mm	mm	mm	mm	mm	mm			mm
2801800240	M6	Metrisch	24	90	66	60	6,7	6,2	76	50	225	3,5
2801800750	M8	Metrisch	27	120	86	80	8,2	8,2	100	130	700	4
2801801500	M10	Metrisch	28	148	106	100	11	10,2	124	150	1.400	5,5