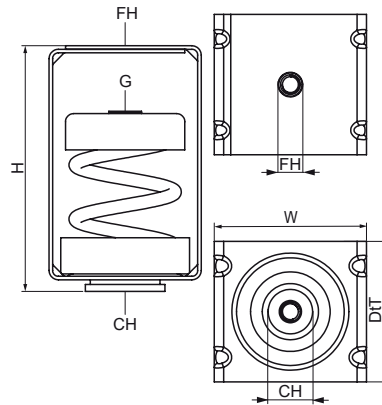


Walraven VibraTek® HS-1 Veerhanger

(L20539)

hoogwaardige veerisolator voor lichte hangende lasten



Voordelen & kenmerken

- Eenvoudig te installeren en hoeft niet te worden bevestigd aan het basismateriaal
- aanbevolen voor machines met lage werksnelheden boven 700 rpm
- Epoxy gepoedergecoate behuizing, kap en veer bieden verhoogde weerstand tegen corrosie
- de rubberen dop van de veerbasis voorkomt contact tussen de behuizing en de veer
- werktemperatuurbereik -90 °C tot 150 °C

Productnummer	Aansluitdraad	Totale hoogte	Totale breedte	Totale diepte	Bevestigingsgat	Aansluitgat	Aanbevolen min. belasting Faz	Aanbevolen max. belasting Faz	Max. statische doorbuiging
Referentie letter	G	H	W	DtT	FH	CH			
Eenheid		mm	mm	mm	mm	mm	N	N	mm
2800600050	M8	105	65	60	10,5	24	5	45	23
2800600150	M8	105	65	60	10,5	24	20	140	23
2800600250	M8	105	65	60	10,5	24	30	230	23
2800600500	M8	105	65	60	10,5	24	50	450	23
2800600750	M8	105	65	60	10,5	24	80	690	23
2800601000	M8	105	65	60	10,5	24	100	920	23