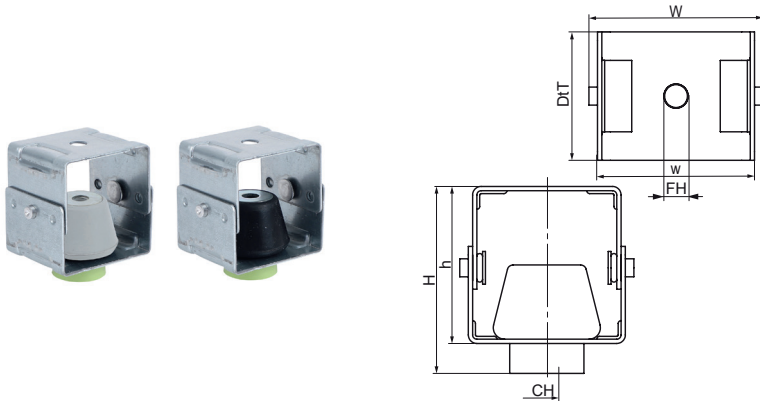


Walraven VibraTek® HR-1 Rubber Hanger

(L20545)

rubberen hanger voor demping van hangende ventilatie- en AC-systemen



Voordelen & kenmerken

- compacte afmetingen maakt plaatsing mogelijk in kleine ruimtes
- eenvoudig te installeren en aan te passen aan een schuin dak of plafond, een deel van de metalen behuizing is draaibaar
- Hardheid 45 / 50 Shore A
- Materiaal: metalen onderdelen van staal, rubberen onderdelen van EPDM
- Elektrolytisch verzinkt
- werktemperatuurbereik -20 °C tot 90 °C

Productnummer	Totale hoogte	Totale breedte	Totale diepte	Hoogte	Breedte	Bevestigingsgat	Aansluitgat	Kleur	Aanbevolen min. belasting Faz	Aanbevolen max. belasting Faz	Max. statische doorbuiging
Referentie letter	H	W	DtT	h	w	FH	CH		N	N	mm
Eenheid	mm	mm	mm	mm	mm	mm	mm				
2800800300	66	61	45	55	55	8,5	8	Zink	5	250	3
2800800450	66	61	45	55	55	8,5	8	Zink	10	400	3