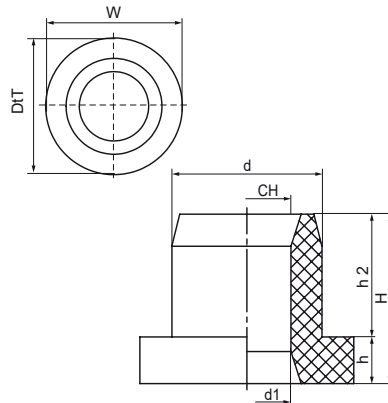


## Walraven VibraTek® SA-2 Stille Demper

(L20551)

Stille rubberen demper voor het isoleren van metaal-op-metaalcontact



### Voordelen & kenmerken

- een veelzijdige visco-elastische rubber demper voor het voorkomen van metaal-op-metaalcontact in samengestelde of gemonteerde frames
- eenvoudige installatie
- met Ø 14mm gat voor gebruik met M10 en M12 draadstangen
- voorkomt overdracht van trillingen en geluid
- Werktemperatuurbereik -10 °C tot 45 °C

| Productnummer     | Totale hoogte | Totale breedte | Totale diepte | Hoogte | Hoogte 2 | Aansluitgat | Diameter | Aanbevolen min. belasting Faz | Aanbevolen max. belasting Faz | Max. statische doorbuiging |
|-------------------|---------------|----------------|---------------|--------|----------|-------------|----------|-------------------------------|-------------------------------|----------------------------|
| Referentie letter | H             | W              | DtT           | h      | h 2      | CH          | d        |                               |                               |                            |
| Eenheid           | mm            | mm             | mm            | mm     | mm       | mm          | mm       | N                             | N                             | mm                         |
| 2801000300        | 27            | 34             | 34            | 7,3    | 19,2     | 14          | 12,5     | 10                            | 250                           | 3                          |