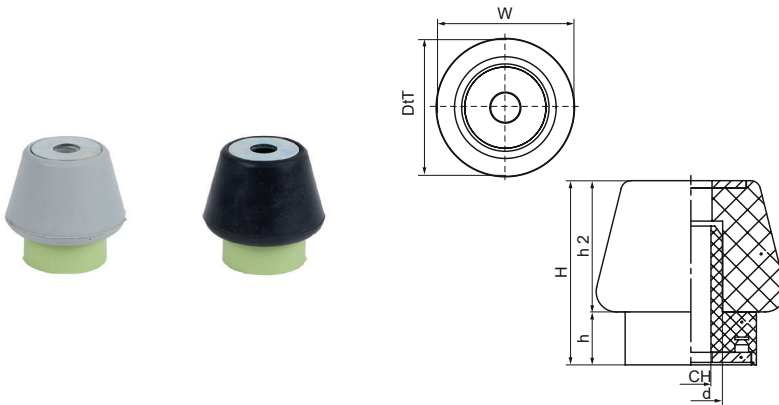


Walraven VibraTek® SA-3 Stille Demper

(L20554)

Stille rubberen demper voor het isoleren van metaal-op-metaalcontact



Voordelen & kenmerken

- Vervaardigd uit twee rubberen delen die in elkaar passen, waardoor het geschikt is voor verschillende bevestigingsplaatdiktes
- ideale isolatie van HVAC-apparatuur
- voor gebruik met M8-draadstangen
- Een veelzijdige visco-elastische tweedelige rubberen demper ter voorkoming van metaal-op-metaal contact in verbonden of bevestigde oppervlakken
- eenvoudige installatie
- voorkomt overdracht van trillingen en geluid
- Werktemperatuurbereik -10 °C tot 45 °C

Productnummer	Totale hoogte	Totale breedte	Totale diepte	Hoogte	Hoogte 2	Aansluitgat	Diameter	Aanbevolen min. belasting Faz	Aanbevolen max. belasting Faz	Max. statische doorbuiging
Referentie letter	H	W	DtT	h	h 2	CH	d			
Eenheid	mm	mm	mm	mm	mm	mm	mm	N	N	mm
2801100300	37	38	38	10,5	26	8	12,5	5	200	7
2801100450	37	38	38	10,5	26	8	12,5	10	400	7