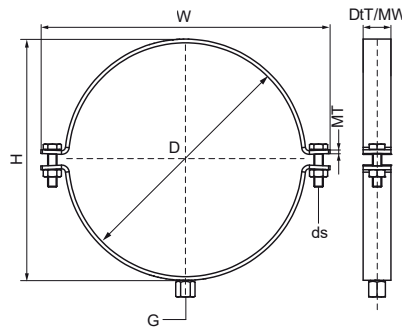


## Walraven Beugel HD700 SSt A4 M12

(M0520)



### Voordelen & kenmerken

- Tweedelige beugel met twee borgbouten
- Zware uitvoering
- Met CO<sub>2</sub>-gelaste moer
- Materiaal: RVS 1.4404 (2B) - EN 10088, AISI 316L

| Productnummer     | Buitendiameter buis | DN     | Aansluitdraad | Totale hoogte | Totale breedte | Totale diepte | Materiaal breedte | Materiaal dikte | Schroefmaat | Max. toegestane belasting Faz |
|-------------------|---------------------|--------|---------------|---------------|----------------|---------------|-------------------|-----------------|-------------|-------------------------------|
| Referentie letter | D                   | D      | G             | H             | W              | DT            | MW                | MT              | ds          | Fa,z                          |
| Eenheid           | mm                  |        |               | mm            | mm             | mm            | mm                | mm              |             | N                             |
| 33074227          | 218 - 227           | DN 200 | M12           | 253           | 287            | 30            | 30                | 4,00            | M10         | 6.000                         |
| 33074252          | 244 - 252           |        | M12           | 278           | 312            | 30            | 30                | 4,00            | M10         | 6.000                         |
| 33074268          | 261 - 268           |        | M12           | 294           | 328            | 30            | 30                | 4,00            | M10         | 6.000                         |
| 33074277          | 269 - 277           | DN 250 | M12           | 303           | 337            | 30            | 30                | 4,00            | M10         | 6.000                         |
| 33074285          | 278 - 285           |        | M12           | 311           | 345            | 30            | 30                | 4,00            | M10         | 6.000                         |