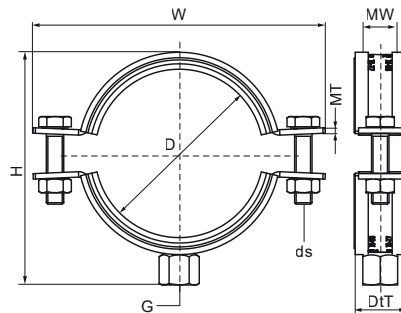


## Walraven Beugel HD1701 SSt A4 EPDM M10

(M0530)



### Voordelen & kenmerken

- Tweedelige beugel met twee borgbouten
- Zware uitvoering
- Met CO<sub>2</sub>-gelaste moer
- Materiaal: RVS 1.4404 (2B) - EN 10088, AISI 316L
- Geluidsisolerende voering, EPDM-rubber, zwart
- Met geluidsisolerende voering (conform DIN 4109), verouderingsbestendig, voor temperaturen van -30 °C tot +110 °C

Productnummer	Buitendiameter buis	DN	Aansluitdraad	Totale hoogte	Totale breedte	Totale diepte	Materiaal breedte	Materiaal dikte	Schroefmaat	Max. toegestane belasting Faz
Referentie letter	D	D	G	H	W	DtT	MW	MT	ds	Fa,z
Eenheid	mm			mm	mm	mm	mm	mm		N
33174077	70 - 77	DN 65	M10	106	135	24	20	2,50	M8	1.250
33174086	78 - 86		M10	115	144	24	20	2,50	M8	1.250
33174095	87 - 95	DN 80	M10	125	153	24	20	2,50	M8	1.250
33174109	101 - 109		M10	139	166	31	25	2,50	M8	2.000
33174117	110 - 117	DN 100	M10	147	174	31	25	2,50	M8	2.000
33174129	122 - 129		M10	159	186	31	25	2,50	M8	2.000
33174137	130 - 137		M10	167	194	31	25	2,50	M8	2.000
33174145	138 - 145	DN 125	M10	177	204	31	25	2,50	M8	2.000
33174154	146 - 154		M10	185	215	36	30	3,00	M8	3.300
33174162	155 - 162		M10	193	223	36	30	3,00	M8	3.300
33174170	163 - 170	DN 150	M10	201	231	36	30	3,00	M8	3.300
33174178	171 - 178		M10	209	239	36	30	3,00	M8	3.300
33174186	179 - 186		M10	218	248	36	30	3,00	M8	3.300
33174195	187 - 195		M10	226	256	36	30	3,00	M8	3.300
33174203	196 - 203		M10	234	264	36	30	3,00	M8	3.300