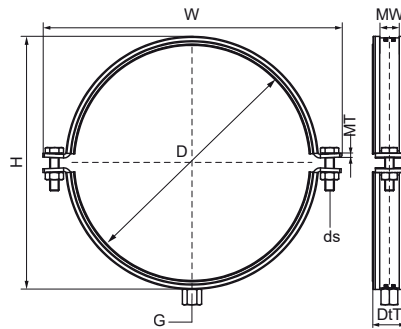


Walraven Beugel HD1701 SSt A4 EPDM M12

(M0535)



Voordelen & kenmerken

- Tweedelige beugel met twee borgbouten
- Zware uitvoering
- Met CO₂-gelaste moer
- Materiaal: RVS 1.4404 (2B) - EN 10088, AISI 316L
- Geluidsisolerende voering, EPDM-rubber, zwart
- Met geluidsisolerende voering (conform DIN 4109), verouderingsbestendig, voor temperaturen van -30 °C tot +110 °C

Productnummer	Buitendiameter buis	DN	Aansluitdraad	Totale hoogte	Totale breedte	Totale diepte	Materiaal breedte	Materiaal dikte	Schroefmaat	Max. toegestane belasting Faz
Referentie letter	D	D	G	H	W	DtT	MW	MT	ds	Fa,z
Eenheid	mm			mm	mm	mm	mm	mm		N
33174227	218 - 227	DN 200	M12	263	295	36	30	4,00	M10	5.750
33174252	244 - 252		M12	288	320	36	30	4,00	M10	5.750
33174268	261 - 268		M12	305	337	36	30	4,00	M10	5.750
33174277	269 - 277	DN 250	M12	313	345	36	30	4,00	M10	5.750
33174285	278 - 285		M12	321	353	36	30	4,00	M10	5.750