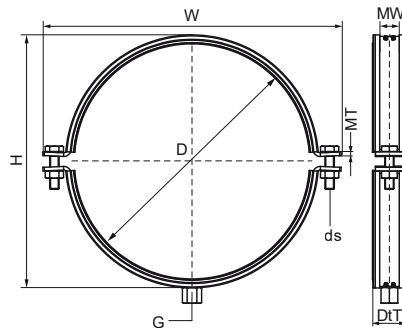


## Walraven Beugel HD1701 SSt A4 EPDM M16

(M0540)



### Voordelen & kenmerken

- Tweedelige beugel met twee borgbouten
- Zware uitvoering
- Met CO<sub>2</sub>-gelaste moer
- Materialen: RVS 1.4404 (2B) - EN 10088, AISI 316L
- Geluidsisolerende voering, EPDM-rubber, zwart
- Met geluidsisolerende voering (conform DIN 4109), verouderingsbestendig, voor temperaturen van -30 °C tot +110 °C

Productnummer	Buitendiameter buis	DN	Aansluitdraad	Totale hoogte	Totale breedte	Totale diepte	Materiaal breedte	Materiaal dikte	Schroefmaat	Max. toegestane belasting Faz
Referentie letter	D	D	G	H	W	DtT	MW	MT	ds	Fa,z
Eenheid	mm			mm	mm	mm	mm	mm		N
33174318	310 - 318		M16	364	402	45	40	4,00	M12	6.500
33174329	322 - 330	DN 300	M16	377	415	45	40	4,00	M12	6.500
33174361	354 - 361	DN 350	M16	408	446	45	40	4,00	M12	6.500