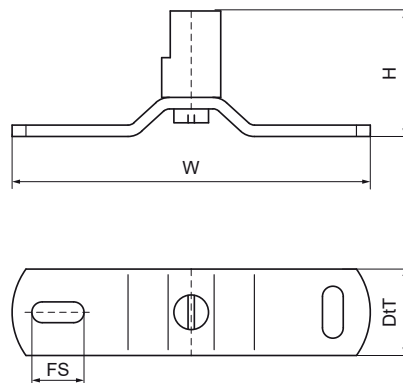


## Walraven RVS Dilatatatiebrug

(M1410)

Accessoires Walraven PVC leidingklemmen



### Voordelen & kenmerken

- Voor bevestiging van regenpijp over uitzetvoegen
- vormgeving afgestemd op bandprofiel van PVC Beugel
- Materiaal: aansluitbeugel van RVS 1.4404 (AISI 316L); verbindingstuk van PC (polycarbonaat), grijs

Productnummer	Totale hoogte	Totale breedte	Totale diepte	Bevestigingsleuf
Referentie letter	H	W	DtT	FS
Eenheid	mm	mm	mm	mm
1487000	36	104	25	15x8,5