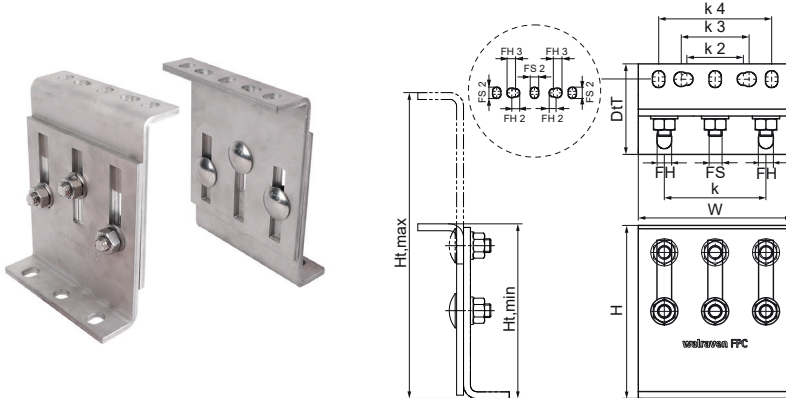


## Walraven RVS Vastpunt Console FPC

(M1902)

voor montage van bevestigingspunten



### Voordelen & kenmerken

- Flexibel te gebruiken console voor grote krachten (afhankelijk van de situatie, gedetailleerd ontwerp door onze afdeling Project Engineering)
- Kan worden gebruikt als leiding verbindingsstuk in combinatie met 2 of 3 zware beugels type HD700 of HD500 Zwart
- aandraaimoment van 75 Nm voor de bevestigingsmoeren van de console
- Geschikt voor binnen- en buitentoeepassingen
- Materiaal: RVS A4 (1.4401/AISI 316)



Productnummer	Minimale hoogte	Maximale hoogte	Max. toegestane belasting Faz	Max. toegestane belasting Fay	Max. toegestane belasting Fax	Bevestigingssleuf	Bevestigingsgat	Hart-tot-hart afstand	Bevestigingssleuf 2	Bevestigingsgat 2	Bevestigingsgat 3	Hart tot hart afstand 2	Hart tot hart afstand 3	Hart tot hart afstand 4	Totale breedte	Totale hoogte	Totale diepte
Referentie letter	Ht,min	Ht,max	Fa,z	Fa,y	Fa,x	FS	FH	k	FS 2	FH 2	FH 3	k 2	k 3	k 4	W	H	DtT
Eenheid	mm	mm	N	N	N	mm	mm	mm	mm	mm	mm	mm	mm	mm	mm	mm	mm
6697206	153	268	14.300	11.500	3.200	15x13	13	90	15x11	11	13	50	60	100	136	153	86,5