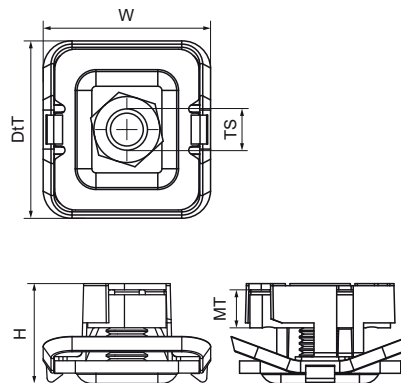


Walraven RapidStrut® RVS Schuifmoer G2

(M5205)

voor snelle verbinding van beugels en draadstangen



Voordelen & kenmerken

- schuifmoer met onderlegging en Walraven RapidStrut® klemveerring
- om beugels met draadstangen aan rails te verbinden
- Kant-en-klaar voorgemonteerd voor een snelle bevestiging, en houdt de montage op zijn plaats voordat deze definitief wordt vastgedraaid
- Materiaal: RVS 1.4401 (A4) - EN 10088, AISI 316; veer(en) van POM (PolyOxyMethyleen), blauw (volgens RAL 5015)



| Productnummer | Voor railtype | Schroefdraad maat | Materiaal dikte | Koppelmoment voor installatie | Max. toegestane belasting Fax | Max. toegestane belasting Faz | Totale hoogte | Totale breedte | Totale diepte |
|-------------------|---------------|-------------------|-----------------|-------------------------------|-------------------------------|-------------------------------|---------------|----------------|---------------|
| Referentie letter | | TS | MT | T inst. | Fa,x | Fa,z | H | W | DT |
| Eenheid | | | mm | Nm | N | N | mm | mm | mm |
| 665175108 | 41x21, 41x41 | M8 | 6,00 | 11 | 1.100 | 3.120 | 24,29 | 43,22 | 40,8 |
| 665175110 | 41x21, 41x41 | M10 | 8,00 | 15 | 1.250 | 5.000 | 24,29 | 43,22 | 40,8 |