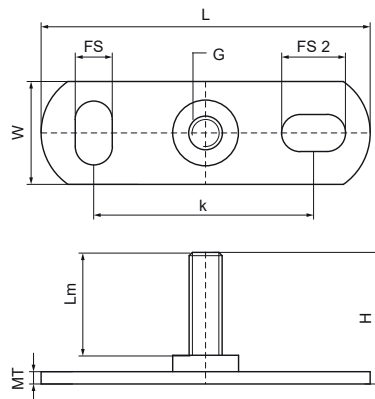


Walraven RVS Muurplaat met Gelast Draadeind 672

(M6510)

Bevestiging aan muur of plafond



Voordelen & kenmerken

- bevestigingen aan plafond of vloer (alleen trekbelasting aanbevolen)
- Sleuven op 90° ten opzichte van elkaar om de bevestiging te vereenvoudigen
- Met projectiegelaste mannelijke draadeinden
- Materiaal: RVS 1.4301 (AISI 304)

Productnummer	Aansluitdraad	Lengte metrische draad	Totale lengte	Totale breedte	Totale hoogte	Materiaal dikte	Bevestigingssleuf	Bevestigingssleuf 2	Hart-tot-hart afstand	Max. toegestane belasting Faz
Referentie letter	G	Lm	L	W	H	MT	FS	FS 2	k	Fa,z
Eenheid		mm	mm	mm	mm	mm	mm	mm	mm	N
6727008	M8	35	80	25	44	3,00	15x8,5	15x8,5	50	2.500