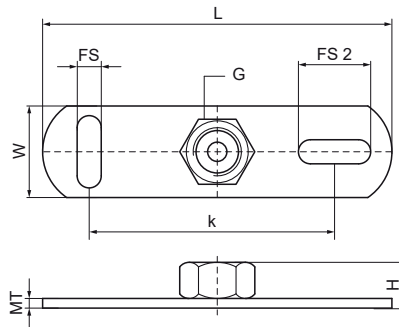


Walraven RVS Muurplaat Weerstand Gelast A4

(M6515)

bevestiging aan plafond of vloer



Voordelen & kenmerken

- Bevestiging aan muur, plafond of vloer (alleen trekbelastingen aanbevolen)
- Sleuven op 90° ten opzichte van elkaar om de bevestiging te vereenvoudigen
- Materiaal: RVS A4 (1.4401 / AISI 316)

Productnummer	Aansluitdraad	Totale lengte	Totale breedte	Totale hoogte	Materiaal dikte	Bevestigingssleuf	Bevestigingssleuf 2	Hart-tot-hart afstand	Max. toegestane belasting Faz
Referentie letter	G	L	W	H	MT	FS	FS 2	k	F _{a,z}
Eenheid		mm	mm	mm	mm	mm	mm	mm	N
6717008	M8	80	25	10	3,00	15x8,5	15x8,5	50	2.500