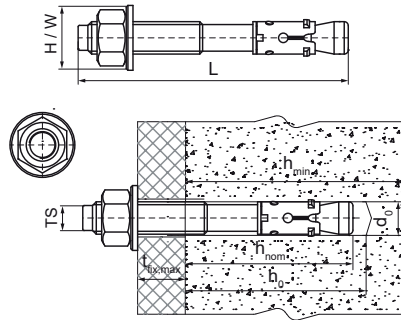


Walraven WTB1 Doorsteekanker RVS

(M9522)

Hoge prestatie RVS expansieanker voor gescheurd beton



Voordelen & kenmerken

- Hoge belastbaarheid
- Voor- en doorfixatie
- Gemaakt van RVS voor gebruik in een externe atmosferische omgeving
- twee plaatsingsdieptes zorgen voor installatieflexibiliteit
- materiaal: RVS A4
- ETA Optie 1 keurmerk voor gescheurd en ongescheurd beton
- Brandwerendheidsklasse R30-R120 voor het ontwerp van verankeringen onder blootstelling aan brand
- type ondergrond: gescheurd beton, ongescheurd beton, steen
- Raadpleeg voor ladingen en meer informatie het productinformatieblad en/of het ETA-rapport.



Productnummer	Schroefdraad maat	Totale lengte	Diameter boorgat	Diepte boorgat	Min. dikte ondergrond	Max. Inrichtingsdikte	Standaard inbeddiepte	Aanbevolen belasting in gescheurd beton C20/25	Aanbevolen belasting in ongescheurd beton C20/25	Totale hoogte	Totale breedte
Referentie letter	TS	L	d0	h0	hmin	tfix,max	hnom			H	W
Eenheid		mm	mm	mm	mm	mm	mm	N	N	mm	mm
609871080	M8	75	8	55	100	10	55	2.380	3.570	13	13
609871081	M8	115	8	55	100	50	55	2.380	3.570	13	13
609871100	M10	95	10	69	100	15	69	4.290	7.620	17	17
609871101	M10	130	10	69	100	50	69	4.290	7.620	17	17
609871120	M12	125	12	80	140	30	80	5.710	11.900	19	19
609871121	M12	150	12	80	140	55	80	5.710	11.900	19	19