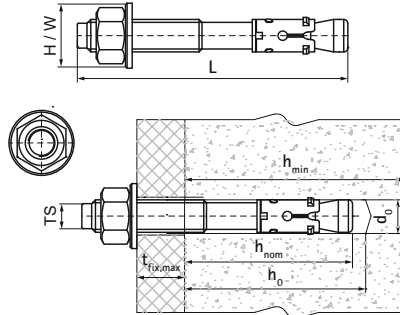


Walraven WT1 Doorsteekanker SSt

(M9523)

Ultieme RVS expansieanker voor gescheurd beton



Voordelen & kenmerken

- Hoge belastbaarheid
- ETA Optie 1 keurmerk voor gescheurd en ongescheurd beton
- Brandwerendheidsklasse R30-R120 voor het ontwerp van verankeringen onder blootstelling aan brand
- Seismische prestatiecategorie C1 en C2 voor het ontwerp van verankeringen onder seismische belasting
- Voldoet aan VdS CEA 4001: 2024-01 (08) voor toepassingen met sprinklersystemen in betonelementen
- Ondergrond: gescheurd beton, ongescheurd beton, steen
- Voor- en doorfixatie
- Gemaakt van RVS voor gebruik in een externe atmosferische omgeving
- Materiaal: RVS A4
- Raadpleeg het productinformatieblad en/of het ETA-rapport voor belastbaarheid en meer informatie

Productnummer	Schroefdraad maat	Totale lengte	Diameter boorgat	Diepte boorgat	Min. dikte ondergrond	Max. Inrichtingsdikte	Standaard inbeddiepte	ETA seismische beoordeling	Aanbevolen belasting in gescheurd beton C20/25	Aanbevolen belasting in ongescheurd beton C20/25	Totale hoogte	Totale breedte
Referentie letter	TS	L	d0	h0	hmin	tfix,max	hnom				H	W
Eenheid		mm	mm	mm	mm	mm	mm		N	N	mm	mm
608608075	M8	75	8	60	100	9	55		4.000	5.700	16	16
608610090	M10	90	10	75	120	10	68	C1 & C2	6.600	7.600	20	20
608610135	M10	135	10	75	120	55	68	C1 & C2	6.600	7.600	20	20
608612120	M12	120	12	85	140	24	80	C1 & C2	7.500	8.700	24	24
608612150	M12	150	12	85	140	54	80	C1 & C2	7.500	8.700	24	24