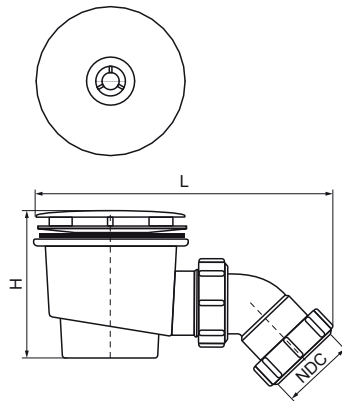


## McAlpine Douchebaksifon ST9020

(X4015)

voor douches



### Voordelen & kenmerken

- geschikt voor douchebakken met  $\varnothing$  90 mm afvoergat
- Verwijderbaar waterslot voor eenvoudig schoonmaken
- materiaal sifon: polypropyleen (PP)
- materiaal zeef: verchroomd kunststof

Productnummer	Nominale diameter aansluiting	Stroomcapaciteit	Totale hoogte	Totale breedte	Totale lengte
Referentie letter	NDC		H	W	L
Eenheid			mm	mm	mm
0056405	DN 40	26	90	117	200