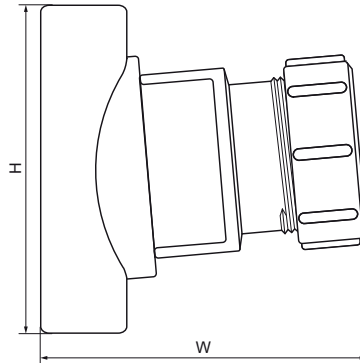


## McAlpine Klemaansluitmof voor Standleiding

(X5003)

Voor aansluiting op een afvoerbuīs



### Voordelen & kenmerken

- Een 40 of 50 mm leiding aansluiten op een 110 mm standleiding
- Eenvoudige installatie zonder lijm, alleen bijgeleverd gereedschap is nodig
- Gatmaat 57mm
- aansluiting is ontworpen met een helling voor perfecte drainage
- Knelkoppeling voor de 40 of 50mm buīs
- Materiaal: ABS
- kleur: grijs

Productnummer	Type aansluiting	Type aansluiting 2	Nominale diameter aansluiting 2	Hoek	Totale hoogte	Totale breedte	Totale diepte
Referentie letter	CT	CT2	NDC2	$\alpha$	H	W	DtT
Eenheid				°	mm	mm	mm
0058040	Compressiering	Compressiering	DN 40	85	95	90	75
0058050	Compressiering	Compressiering	DN 50	85	95	90	75