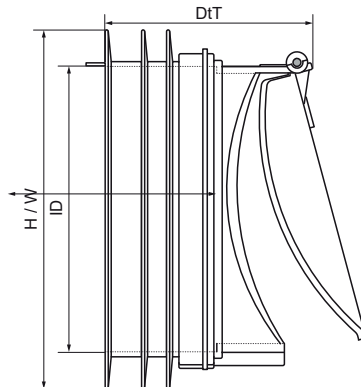


McAlpine Anti-rattenklep

(X6520)

Terugslagklep en knaagdierbarrièreklep



Voordelen & kenmerken

- Voor gebruik met elke McAlpine starre of flexibele WC-aansluiting met 4 /110mm rubberen uitlaatafdichting
- Voor gebruik waar speciale maatregelen nodig zijn voor de bestrijding van knaagdieren
- Voorkomt terugstroming bij toiletpotten zolang deze zijn aangesloten op de juiste configuratie van afvoer- en grondpijp in een systeem
- Voorkomt dat knaagdieren het gebouw binnendringen via de WC
- Kan horizontaal of verticaal worden geïnstalleerd
- Vervaardigd uit zwart polypropyleen om lichtinval te voorkomen
- RVS kunststof klep met gaas aan de achterkant waar ratten niet doorheen bijten

Productnummer	Binnendiameter	Totale hoogte	Totale breedte	Totale diepte
Referentie letter	ID	H	W	DtT
Eenheid	mm	mm	mm	mm
0050800	90	110	110	55