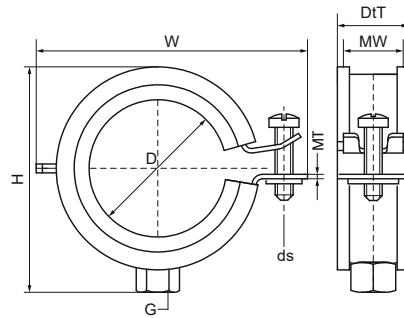


Walraven BISMAT® Obejma Flash EPDM (M8)

(A0504)

dla rur stalowych, miedzianych, żeliwnych oraz z tworzywa sztucznego (wielowarstwowych)



Zalety & właściwości

- obejma z jedną śrubą
- z systemem szybkiego zamykania Walraven BISMAT® Flash
- możliwe zamknięcie obejmy przy użyciu tylko jednej ręki
- obejma może zostać zamknięta bez użycia narzędzi
- materiał: stal
- ocynk galwaniczny
- izolacja akustyczna zgodnie z normą DIN 4111
- optymalna izolacja wibroakustyczna uzyskiwana jest przy zamknięciu obejmy ręką bez użycia narzędzi
- izolacja wibroakustyczna zgodnie z ISO 3822-1 do 23 dB(A)
- testowane pod względem bezpieczeństwa pożarowego



Numer produktu	DN	Średnica rury CTS 03 (IMP)	Gwint łączący	Materiał Szerokość	Grubość materiału	Rozmiar śruby	Całkowita wysokość	Całkowita szerokość	Całkowita głębokość	Aprobata	Maksymalne dopuszczalne obciążenie Faz
Nr produktu	D	D	G	MW	MT	ds	H	W	DtT		Fa,z
Jednostka	"	"		mm	mm		mm	mm	mm		N
3373018	DN 10	3/8	M8	20	1,00	M6	46	47	25	ETA, RAL-GZ 655/B, CE, RAL-GZ 656, ITB (KOT), ISO 3822-1, EPD	500
3373023	DN 15	1/2	M8	20	1,00	M6	43	52	25	ETA, RAL-GZ 655/B, RAL-GZ 656, CE, ITB (KOT), ISO 3822-1, EPD	500
3373028	DN 20	3/4	M8	20	1,00	M6	48	57	25	ETA, RAL-GZ 655/B, RAL-GZ 656, CE, ITB (KOT), ISO 3822-1, EPD	500
3373035	DN 25	1	M8	20	1,00	M6	55	64	25	ETA, RAL-GZ 655/B, RAL-GZ 656, CE, ITB (KOT), ISO 3822-1, EPD	500
3373043	DN 32	1 1/4	M8	20	1,25	M6	63	72	25	ETA, RAL-GZ 655/B, RAL-GZ 656, CE, ITB (KOT), ISO 3822-1, EPD	700
3373051	DN 40	1 1/2	M8	20	1,25	M6	71	80	25	ETA, RAL-GZ 655/B, RAL-GZ 656, CE, ITB (KOT), ISO 3822-1, EPD	700
3373056	-	-	M8	20	1,25	M6	76	85	25	ETA, RAL-GZ 655/B, RAL-GZ 656, CE, ITB (KOT), ISO 3822-1, EPD	700
3373063	DN 50	2	M8	20	1,25	M6	82	91	25	ETA, RAL-GZ 655/B, RAL-GZ 656, CE, ITB (KOT), ISO 3822-1, EPD	700