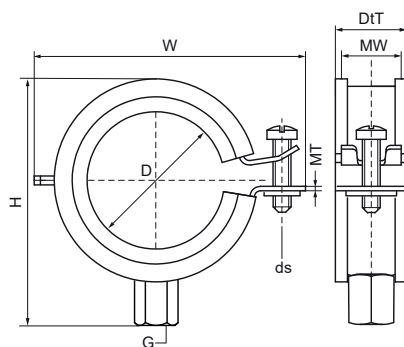


Walraven BISMAT® Obejma Flash EPDM (M8/10)

(A0505)

dla rur stalowych, miedzianych, żeliwnych oraz z tworzywa sztucznego (wielowarstwowych)



Zalety & właściwości

- obejma z jedną śrubą
- z systemem szybkiego zamykania Walraven BISMAT® Flash
- możliwe zamknięcie obejmy przy użyciu tylko jednej ręki
- obejma może zostać zamknięta bez użycia narzędzi
- materiał: stal
- ocynk galwaniczny
- izolacja akustyczna zgodnie z normą DIN 4112
- optymalna izolacja wibroakustyczna uzyskiwana jest przy zamknięciu obejmy ręką bez użycia narzędzi
- izolacja wibroakustyczna zgodnie z ISO 3822-1 do 23 dB(A)
- testowane pod względem bezpieczeństwa pożarowego



Numer produktu	DN	Średnica rury CTS 03 (IMP)	Gwint łączący	Materiał Szerokość	Grubość materiału	Rozmiar śruby	Całkowita wysokość	Całkowita szerokość	Całkowita głębokość	Aprobaty	Maksymalne dopuszczalne obciążenie Faz
Nr produktu	D	D	G	MW	MT	ds	H	W	DtT		Fa,z
Jednostka				mm	mm		mm	mm	mm		N
3374023	DN 15	1/2	M8/M10	20	1,00	M6	51	52	25	ETA, RAL-GZ 655/B, RAL-GZ 656, CE, ITB (KOT), ISO 3822-1, EPD	500
3374028	DN 20	3/4	M8/M10	20	1,00	M6	56	57	25	ETA, RAL-GZ 655/B, RAL-GZ 656, CE, ITB (KOT), ISO 3822-1, EPD	500
3374035	DN 25	1	M8/M10	20	1,00	M6	63	64	25	ETA, RAL-GZ 655/B, RAL-GZ 656, CE, ITB (KOT), ISO 3822-1, EPD	500
3374043	DN 32	1 1/4	M8/M10	20	1,25	M6	71	72	25	ETA, RAL-GZ 655/B, RAL-GZ 656, CE, ITB (KOT), ISO 3822-1, EPD	700
3374051	DN 40	1 1/2	M8/M10	20	1,25	M6	79	80	25	ETA, RAL-GZ 655/B, RAL-GZ 656, CE, ITB (KOT), ISO 3822-1, EPD	700
3374056	-	-	M8/M10	20	1,25	M6	84	85	25	ETA, RAL-GZ 655/B, RAL-GZ 656, CE, ITB (KOT), ISO 3822-1, EPD	700
3374063	DN 50	2	M8/M10	20	1,25	M6	90	91	25	ETA, RAL-GZ 655/B, RAL-GZ 656, CE, ITB (KOT), ISO 3822-1, EPD	700