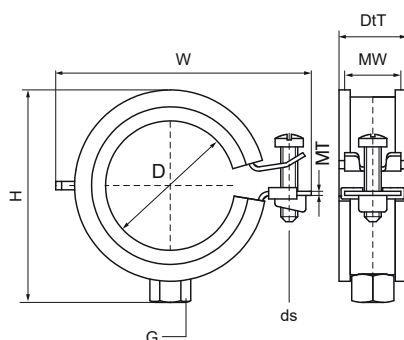


Walraven Obejma KSB1 (M8)

(A05108)

dla rur stalowych, miedzianych, żeliwnych oraz z tworzywa sztucznego (wielowarstwowych)



Zalety & właściwości

- obejma z jedną śrubą
- z systemem szybkiego zamknięcia typu KSB
- możliwe zamknięcie obejmy przy użyciu tylko jednej ręki
- materiał: stal
- ocynk galwaniczny
- izolacja akustyczna zgodnie z normą DIN 4114
- izolacja wibroakustyczna zgodnie z ISO 3822-1 do 23 dB(A)



Numer produktu	DN	Średnica rury CTS 03 (IMP)	Gwint łączący	Materiał Szerokość	Grubość materiału	Rozmiar śruby	Całkowita wysokość	Całkowita szerokość	Całkowita głębokość	Aprobaty	Maksymalne dopuszczalne obciążenie Faz
Nr produktu	D	D	G	MW	MT	ds	H	W	DtT		F _{0,z}
Jednostka	"	"		mm	mm		mm	mm	mm		N
3363014	DN 8	1/4	M8	20	1,00	M6	37	47	24	CE, ETA, ISO 3822-1, EPD	350
3363018	DN 10	3/8	M8	20	1,00	M6	38	47	25	CE, ETA, RAL-GZ 655/B, ISO 3822-1, EPD	350
3363023	DN 15	1/2	M8	20	1,00	M6	43	52	25	CE, ETA, RAL-GZ 655/B, ISO 3822-1, EPD	350
3363028	DN 20	3/4	M8	20	1,00	M6	48	57	25	CE, ETA, RAL-GZ 655/B, ISO 3822-1, EPD	450
3363035	DN 25	1	M8	20	1,00	M6	55	63	25	CE, ETA, RAL-GZ 655/B, ISO 3822-1, EPD	450
3363043	DN 32	1 1/4	M8	20	1,25	M6	63	72	25	CE, ETA, RAL-GZ 655/B, ISO 3822-1, EPD	600
3363051	DN 40	1 1/2	M8	20	1,25	M6	71	80	25	CE, ETA, RAL-GZ 655/B, ISO 3822-1, EPD	600
3363054	-	-	M8	20	1,25	M6	76	85	25	CE, ETA, RAL-GZ 655/B, ISO 3822-1, EPD	600
3363062	DN 50	2	M8	20	1,25	M6	82	91	25	CE, ETA, RAL-GZ 655/B, ISO 3822-1, EPD	600