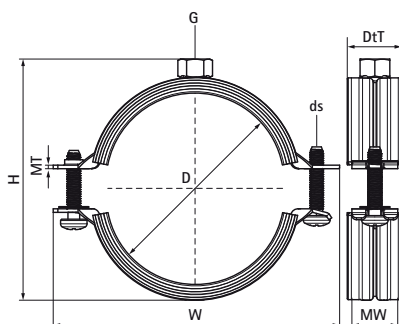


Walraven Obejma 2S z okładziną (M8)

(A05132)

dla rur stalowych, miedzianych, żeliwnych oraz z tworzywa sztucznego (wielowarstwowych)



Zalety & właściwości

- szeroki zakres średnic
- okładzina umieszczona w stalowej części nie przesuwają się, dzięki innowacyjnej geometrii obejmy
- specjalna podkładka zapobiega wypadaniu śruby z obejmy podczas montażu
- materiał: stal
- ocynk galwaniczny
- zakres temperatur od -30 °C do +120 °C
- izolacja akustyczna zgodnie z normą DIN 4109
- tłumienie dźwięków zgodnie z ISO 3822-1 do 22 dB(A)



Numer produktu	DN	Średnica rury CTS 03 (IMP)	Gwint łączący	Całkowita wysokość	Całkowita szerokość	Całkowita głębokość	Materiał Szerokość	Grubość materiału	Rozmiar śruby	Maksymalne dopuszczalne obciążenie Faz	Aprobata
Nr produktu	D	D	G	H	W	D _T	MW	MT	ds	F _{a,z}	
Jednostka	"	"		mm	mm	mm	mm	mm		N	
33335014	DN 8	1/4	M8	32	51	23	20	1,00	M5	330	ITB (KOT), EPD
33335019	DN 10	3/8	M8	37	56	23	20	1,00	M5	330	ITB (KOT), EPD
33335024	DN 15	1/2	M8	43	62	23	20	1,00	M5	330	ITB (KOT), EPD
33335030	DN 20	3/4	M8	50	69	23	20	1,00	M5	330	ITB (KOT), EPD
33335037	DN 25	1	M8	56	75	23	20	1,00	M5	330	ITB (KOT), EPD
33335046	DN 32	1 1/4	M8	66	84	23	20	1,25	M5	500	ITB (KOT), EPD
33335052	DN 40	1 1/2	M8	75	93	23	20	1,25	M5	500	ITB (KOT), EPD
33335061	DN 50	2	M8	81	99	23	20	1,25	M5	500	ITB (KOT), EPD
33335067	-	-	M8	87	106	23	20	1,25	M5	500	ITB (KOT), EPD