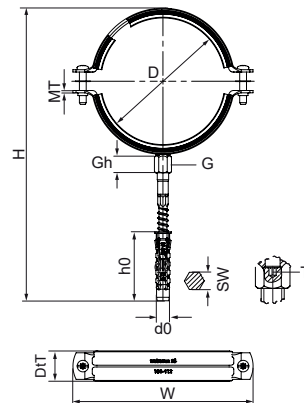


Walraven Obejma 2S z okładziną Set (M8/10)

(A05159)

prosty montaż: wystarczy umieścić śrubę w otworze i dokręcić



Zalety & właściwości

- obejma z dwiema śrubami
- szeroki zakres średnic
- specjalna podkładka zapobiega wypadaniu śruby z obejmy podczas montażu
- materiał: obejma i śruba dwugwintowa wykonane ze stali; dybel wykonany z PA (poliamid)
- ocynk galwaniczny

EPD

Numer produktu	Gwint łączący	Głębokość wierconego otworu	Średnica otworu	Rozmiar łba śruby sześciokątnej	Rozmiar łba śruby Torx	Grubość materiału	Całkowita wysokość	Całkowita szerokość	Całkowita głębokość	Maksymalne dopuszczalne obciążenie Faz
<i>Nr produktu</i>	<i>G</i>	<i>h0</i>	<i>d0</i>	<i>SW</i>	<i>T</i>	<i>MT</i>	<i>H</i>	<i>W</i>	<i>DtT</i>	<i>Fa,z</i>
<i>Jednostka</i>		<i>mm</i>	<i>mm</i>			<i>mm</i>	<i>mm</i>	<i>mm</i>	<i>mm</i>	<i>N</i>
33245081	M8/M10	50	10	6	25	1,50	203	124	23	850
33245095	M8/M10	50	10	6	25	2,00	221	143	26	1 000
33245112	M8/M10	60	12	8	25	2,00	255	159	26	1 000
33245118	M8/M10	60	12	8	25	2,00	264	168	26	1 000
33245127	M8/M10	60	12	8	25	2,00	274	178	26	1 000
33245137	M8/M10	60	12	8	25	2,00	281	185	26	1 000
33245144	M8/M10	60	12	8	25	2,00	290	194	26	1 000
33245162	M8/M10	60	12	8	25	2,00	307	211	26	1 000
33245172	M8/M10	60	12	8	25	2,50	323	227	28	2 350
33245205	M8/M10	60	12	8	25	2,50	356	260	28	2 350
33245225	M8/M10	60	12	8	25	2,50	374	279	28	2 350