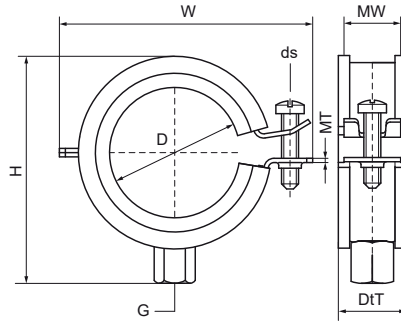


Walraven BISMAT® 2000 Obejma EPDM (M8/10)

(A0516)

dla rur stalowych, miedzianych, żeliwnych oraz z tworzywa sztucznego (wielowarstwowych)



Zalety & właściwości

- obejma z jedną śrubą
- z systemem szybkiego zamykania Walraven BISMAT®
- materiał: stal
- ocynk galwaniczny
- izolacja akustyczna zgodnie z normą DIN 4113
- izolacja wibroakustyczna zgodnie z ISO 3822-1 do 23 dB(A)
- testowane pod względem bezpieczeństwa pożarowego



Numer produktu	DN	Średnica rury CTS 03 (IMP)	Gwint łączący	Materiał Szerokość	Grubość materiału	Rozmiar śruby	Całkowita wysokość	Całkowita szerokość	Całkowita głębokość	Aprobaty	Maksymalne dopuszczalne obciążenie Faz
Nr produktu	D	D	G	MW	MT	ds	H	W	DtT		Fo,z
Jednostka	"	"	mm	mm	mm	mm	mm	mm	mm		N
3403018	DN 10	3/8	M8/M10	20	1,00	M6	46	47	25	RAL-GZ 656, ITB (KOT), CE, ETA, ISO 3822-1, RAL-GZ 655/B, EPD	600
3403023	DN 15	1/2	M8/M10	20	1,00	M6	51	52	25	RAL-GZ 656, ITB (KOT), CE, ETA, ISO 3822-1, RAL-GZ 655/B, EPD	600
3403028	DN 20	3/4	M8/M10	20	1,00	M6	56	57	25	RAL-GZ 656, ITB (KOT), CE, ETA, ISO 3822-1, RAL-GZ 655/B, EPD	600
3403035	DN 25	1	M8/M10	20	1,00	M6	63	64	25	RAL-GZ 656, ITB (KOT), CE, ETA, ISO 3822-1, RAL-GZ 655/B, EPD	600
3403043	DN 32	1 1/4	M8/M10	20	1,25	M6	71	72	25	RAL-GZ 656, ITB (KOT), CE, ETA, ISO 3822-1, RAL-GZ 655/B, EPD	800
3403053	DN 40	1 1/2	M8/M10	20	1,25	M6	79	80	25	RAL-GZ 656, ITB (KOT), CE, ETA, ISO 3822-1, RAL-GZ 655/B, EPD	800
3403054	-	-	M8/M10	20	1,25	M6	84	85	25	RAL-GZ 656, ITB (KOT), CE, ETA, ISO 3822-1, RAL-GZ 655/B, EPD	800
3403063	DN 50	2	M8/M10	20	1,25	M6	90	91	25	RAL-GZ 656, ITB (KOT), CE, ETA, ISO 3822-1, RAL-GZ 655/B, EPD	800