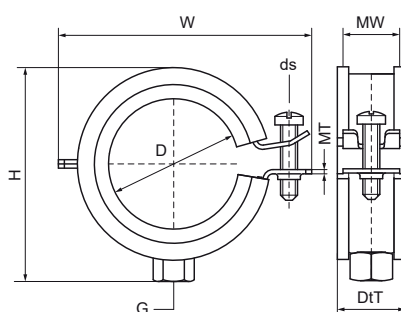


Walraven BISMAT® 2000 Obejma EPDM (M8)

(A0517)

dla rur stalowych, miedzianych, żeliwnych oraz z tworzywa sztucznego (wielowarstwowych)



Zalety & właściwości

- obejma z jedną śrubą
- z systemem szybkiego zamykania Walraven BISMAT®
- materiał: stal
- ocynk galwaniczny
- izolacja akustyczna zgodnie z normą DIN 4114
- izolacja wibroakustyczna zgodnie z ISO 3822-1 do 23 dB(A)
- testowane pod względem bezpieczeństwa pożarowego



Numer produktu	DN	Średnica rury CTS 03 (IMP)	Gwint łączący	Materiał Szerokość	Grubość materiału	Rozmiar śruby	Całkowita wysokość	Całkowita szerokość	Całkowita głębokość	Aprobata	Maksymalne dopuszczalne obciążenie Faz
Nr produktu	D	D	G	MW	MT	ds	H	W	DtT		F _{0,z}
Jednostka	"	"		mm	mm		mm	mm	mm		N
3413014	DN 8	1/4	M8	20	1,00	M6	37	47	24	ITB (KOT), CE, ETA, ISO 3822-1, RAL-GZ 655/B, RAL-GZ 656, EPD	600
3413018	DN 10	3/8	M8	20	1,00	M6	38	47	25	RAL-GZ 656, ITB (KOT), CE, ETA, ISO 3822-1, RAL-GZ 655/B, EPD	600
3413023	DN 15	1/2	M8	20	1,00	M6	43	52	25	RAL-GZ 656, ITB (KOT), CE, ETA, ISO 3822-1, RAL-GZ 655/B, EPD	600
3413028	DN 20	3/4	M8	20	1,00	M6	48	57	25	RAL-GZ 656, ITB (KOT), CE, ETA, ISO 3822-1, RAL-GZ 655/B, EPD	600
3413035	DN 25	1	M8	20	1,00	M6	55	64	25	RAL-GZ 656, ITB (KOT), CE, ETA, ISO 3822-1, RAL-GZ 655/B, EPD	600
3413039	-	-	M8	20	1,25	M6	64	72	26	ITB (KOT), CE, ETA, ISO 3822-1, RAL-GZ 655/B, RAL-GZ 656	800
3413043	DN 32	1 1/4	M8	20	1,25	M6	63	72	25	RAL-GZ 656, ITB (KOT), CE, ETA, ISO 3822-1, RAL-GZ 655/B, EPD	800
3413053	DN 40	1 1/2	M8	20	1,25	M6	71	80	25	RAL-GZ 656, ITB (KOT), CE, ETA, ISO 3822-1, RAL-GZ 655/B, EPD	800
3413054	-	-	M8	20	1,25	M6	76	85	25	RAL-GZ 656, ITB (KOT), CE, ETA, ISO 3822-1, RAL-GZ 655/B, EPD	800
3413063	DN 50	2	M8	20	1,25	M6	82	91	25	RAL-GZ 656, ITB (KOT), CE, ETA, ISO 3822-1, RAL-GZ 655/B, EPD	800