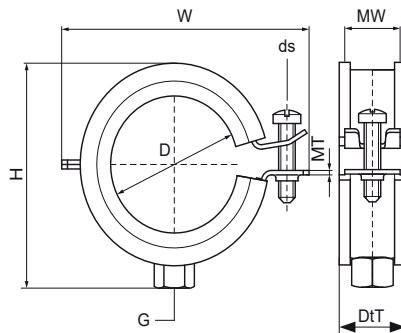


## Walraven BISMAT® 2000 Obejma EPDMS EPDM (M8)

(A0532)

do wysokich temperatur



### Zalety & właściwości

- obejma z jedną śrubą
- z systemem szybkiego zamykania Walraven BISMAT®
- możliwe zamknięcie obejmy przy użyciu tylko jednej ręki
- materiał: stal
- ocynk galwaniczny
- izolacja akustyczna zgodnie z normą DIN 4115
- testowane pod względem bezpieczeństwa pożarowego
- odporny na temperaturę do 210°C



**EPD**

Numer produktu	DN	Średnica rury CTS 03 (IMP)	Gwint łączący	Materiał Szerokość	Grubość materiału	Rozmiar śruby	Całkowita wysokość	Całkowita szerokość	Całkowita głębokość	Aprobata	Maksymalne dopuszczalne obciążenie Faz
Nr produktu	D	D	G	MW	MT	ds	H	W	DtT		F <sub>0,z</sub>
Jednostka	"	"		mm	mm		mm	mm	mm		N
3404018	DN 10	3/8	M8/M10	20	1,00	M6	46	47	26	RAL-GZ 656, EPD	600
3404023	DN 15	1/2	M8/M10	20	1,00	M6	51	52	26	RAL-GZ 656, EPD	600
3404028	DN 20	3/4	M8/M10	20	1,00	M6	56	57	26	RAL-GZ 656, EPD	600
3404035	DN 25	1	M8/M10	20	1,00	M6	63	64	26	RAL-GZ 656, EPD	600
3404043	DN 32	1 1/4	M8/M10	20	1,25	M6	71	72	26	RAL-GZ 656, EPD	800
3404053	DN 40	1 1/2	M8/M10	20	1,25	M6	79	80	26	RAL-GZ 656, EPD	800
3404063	DN 50	2	M8/M10	20	1,25	M6	90	91	26	RAL-GZ 656, EPD	800