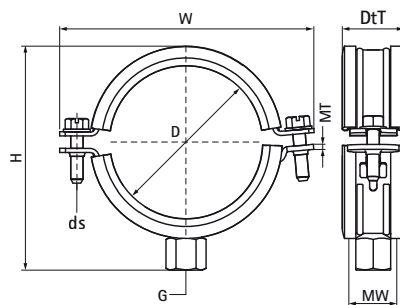


Walraven BISMAT® 2000 Obejma EPDMS EPDM (M8/10)

(A0536)

do wysokich temperatur



Zalety & właściwości

- obejma z dwiema śrubami
- z systemem szybkiego zamykania Walraven BISMAT®
- możliwe zamknięcie obejmy przy użyciu tylko jednej ręki
- materiał: stal
- ocynk galwaniczny
- izolacja akustyczna zgodnie z normą DIN 4116
- testowane pod względem bezpieczeństwa pożarowego
- odporny na temperaturę do 210°C



Numer produktu	DN	Średnica rury CTS 03 (IMP)	Gwint łączący	Całkowita wysokość	Całkowita szerokość	Całkowita głębokość	Materiał Szerokość	Grubość materiału	Rozmiar śruby	Maksymalne dopuszczalne obciążenie Faz	Aprobata
Nr produktu	D	D	G	H	W	DtT	MW	MT	ds	F _{0,z}	
Jednostka	"	"		mm	mm	mm	mm	mm		N	
3404080	DN 65	2 1/2	M8/M10	109	126	30	23	2,00	M6	930	ITB (KOT), EPD
3404091	DN 80	3	M8/M10	121	137	30	25	2,50	M6	930	ITB (KOT), EPD
3404114	DN 100	4	M8/M10	141	160	30	25	2,50	M6	930	ITB (KOT), EPD
3404141	DN 125	5	M8/M10	170	189	30	25	2,50	M6	930	ITB (KOT), EPD