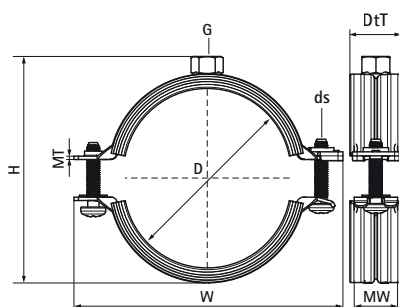


Walraven Bifix® G2 Obejma z okładziną (M8) BUP

(A0544)

dla rur stalowych, miedzianych, żeliwnych oraz z tworzywa sztucznego (wielowarstwowych)



Zalety & właściwości

- obejma z dwiema śrubami
- obejmę można zamknąć jedną ręką - mechanizm szybkiego domyku
- dwuskładnikowa okładzina zapewnia łatwe pozycjonowanie rury podczas instalacji
- przy zamkniętej obejmie, czarna okładzina przylega miękko do rury zapewniając redukcję hałasu
- dla rur stalowych, miedzianych, żeliwnych oraz z tworzywa sztucznego (wielowarstwowych)
- materiał: stal
- produkt jest częścią systemu Walraven BIS UltraProtect® 1000
- odpowiednie także do zastosowań na zewnątrz budynków
- odporność min. 1000 godzin w teście mgły solnej (max 5% czerwonej rdzy) zgodnie z ISO 9227
- zakres temperatur od -30 °C do +120 °C
- izolacja akustyczna zgodnie z normą DIN 4109
- izolacja wibroakustyczna zgodnie z ISO 3822-1 do 23 dB(A)



Numer produktu	DN	Średnica rury CTS 03 (IMP)	Gwint łączący	Całkowita wysokość	Całkowita szerokość	Całkowita głębokość	Materiał Szerokość	Grubość materiału	Rozmiar śruby	Maksymalne dopuszczalne obciążenie Faz	Aprobaty
Nr produktu	D	D	G	H	W	DtT	MW	MT	ds	Fo,z	
Jednostka	"	"		mm	mm	mm	mm	mm		N	
31185019	DN 10	3/8	M8	38	63	24	20	1,25	M6	700	RAL-GZ 655/B, ITB (KOT), ISO 3822-1, EPD
31185023	DN 15	1/2	M8	43	68	24	20	1,25	M6	700	RAL-GZ 655/B, ITB (KOT), ISO 3822-1, EPD
31185028	DN 20	3/4	M8	49	74	24	20	1,25	M6	700	RAL-GZ 655/B, ITB (KOT), ISO 3822-1, EPD
31185035	DN 25	1	M8	59	80	24	20	1,25	M6	700	RAL-GZ 655/B, ITB (KOT), ISO 3822-1, EPD
31185039	-	-	M8	63	84	24	20	1,25	M6	700	RAL-GZ 655/B, ITB (KOT), ISO 3822-1, EPD
31185045	DN 32	1 1/4	M8	68	91	24	20	1,25	M6	700	RAL-GZ 655/B, ITB (KOT), ISO 3822-1, EPD
31185052	DN 40	1 1/2	M8	76	97	24	20	1,25	M6	700	RAL-GZ 655/B, ITB (KOT), ISO 3822-1, EPD
31185058	-	-	M8	86	104	24	20	1,25	M6	700	RAL-GZ 655/B, ITB (KOT), ISO 3822-1, EPD
31185064	DN 50	2	M8	93	109	24	20	1,25	M6	700	RAL-GZ 655/B, ITB (KOT), ISO 3822-1, EPD
31185079	DN 65	2 1/2	M8	105	125	24	20	1,50	M6	800	RAL-GZ 655/B, ITB (KOT), ISO 3822-1, EPD
31185014	DN 8	1/4	M8	34	59	24	20	1,25	M6	700	RAL-GZ 655/B, ITB (KOT), ISO 3822-1, EPD