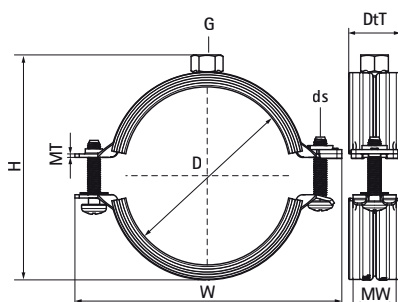


Walraven Bifix® G2 Obejma z okładziną (M10) BUP

(A0572)

dla rur stalowych, miedzianych, żeliwnych oraz z tworzywa sztucznego (wielowarstwowych)



Zalety & właściwości

- obejma z dwiema śrubami
- obejmę można zamknąć jedną ręką - mechanizm szybkiego domyku
- dwuskładnikowa okładzina zapewnia łatwe pozycjonowanie rury podczas instalacji
- przy zamkniętej obejmie, czarna okładzina przylega miękko do rury zapewniając redukcję hałasu
- materiał: stal
- produkt jest częścią systemu Walraven BIS UltraProtect® 1000
- odpowiednie także do zastosowań na zewnątrz budynków
- odporność min. 1000 godzin w teście mgły solnej (max 5% czerwonej rdzy) zgodnie z ISO 9227
- zakres temperatur od -30 °C do +120 °C
- izolacja dźwiękowa zgodnie z normą DIN 4114
- izolacja wibroakustyczna zgodnie z ISO 3822-1 do 23 dB(A)



Numer produktu	DN	Średnica rury CTS 03 (IMP)	Gwint łączący	Całkowita wysokość	Całkowita szerokość	Całkowita głębokość	Materiał Szerokość	Grubość materiału	Rozmiar śruby	Maksymalne dopuszczalne obciążenie Faz	Aprobaty
Nr produktu	D	D	G	H	W	DtT	MW	MT	ds	Fa,z	
Jednostka	"	"		mm	mm	mm	mm	mm		N	
31285014	DN 8	¼	M10	34	59	24	20	1,25	M6	800	RAL-GZ 655/B, ITB (KOT), ISO 3822-1, EPD
31285019	DN 10	¾	M10	38	63	24	20	1,25	M6	800	RAL-GZ 655/B, ITB (KOT), ISO 3822-1, EPD
31285023	DN 15	½	M10	43	68	24	20	1,25	M6	800	RAL-GZ 655/B, ITB (KOT), ISO 3822-1, EPD
31285028	DN 20	¾	M10	49	74	24	20	1,25	M6	800	RAL-GZ 655/B, ITB (KOT), ISO 3822-1, EPD
31285035	DN 25	1	M10	59	80	24	20	1,25	M6	800	RAL-GZ 655/B, ITB (KOT), ISO 3822-1, EPD
31285039	-	-	M10	63	84	24	20	1,25	M6	800	RAL-GZ 655/B, ITB (KOT), ISO 3822-1, EPD
31285045	DN 32	1¼	M10	68	91	24	20	1,25	M6	800	RAL-GZ 655/B, ITB (KOT), ISO 3822-1, EPD
31285052	DN 40	1½	M10	76	97	24	20	1,25	M6	800	RAL-GZ 655/B, ITB (KOT), ISO 3822-1, EPD
31285058	-	-	M10	86	104	24	20	1,25	M6	800	RAL-GZ 655/B, ITB (KOT), ISO 3822-1, EPD
31285064	DN 50	2	M10	93	109	24	20	1,25	M6	800	RAL-GZ 655/B, ITB (KOT), ISO 3822-1, EPD
31285070	-	-	M10	99	118	24	20	1,50	M6	1 000	RAL-GZ 655/B, ITB (KOT), ISO 3822-1, EPD
31285079	DN 65	2½	M10	105	125	24	20	1,50	M6	1 000	RAL-GZ 655/B, ITB (KOT), ISO 3822-1, EPD
31285083	-	-	M10	112	132	24	20	1,50	M6	1 000	RAL-GZ 655/B, ITB (KOT), ISO 3822-1, EPD
31285091	DN 80	3	M10	124	142	27	23	2,00	M6	1 800	RAL-GZ 655/B, ITB (KOT), ISO 3822-1, EPD
31285105	-	-	M10	135	155	27	23	2,00	M6	1 800	RAL-GZ 655/B, ITB (KOT), ISO 3822-1, EPD
31285115	DN 100	4	M10	147	164	27	23	2,00	M6	1 800	RAL-GZ 655/B, ITB (KOT), ISO 3822-1, EPD
31285130	-	-	M10	164	181	27	23	2,00	M6	1 800	RAL-GZ 655/B, ITB (KOT), ISO 3822-1, EPD
31285140	DN 125	5	M10	174	191	27	23	2,00	M6	1 800	RAL-GZ 655/B, ITB (KOT), ISO 3822-1, EPD
31285160	-	-	M10	193	211	27	23	2,00	M6	1 800	RAL-GZ 655/B, ITB (KOT), ISO 3822-1, EPD

Walraven Bifix® G2 Obejma z okładziną (M10) BUP

(A0572)

dla rur stalowych, miedzianych, żeliwnych oraz z tworzywa sztucznego (wielowarstwowych)

Numer produktu	DN	Średnica rury CTS 03 (IMP)	Gwint łączący	Całkowita wysokość	Całkowita szerokość	Całkowita głębokość	Materiał Szerokość	Grubość materiału	Rozmiar śruby	Maksymalne dopuszczalne obciążenie Faz	Aprobata
<i>Nr produktu</i>	<i>D</i>	<i>D</i>	<i>G</i>	<i>H</i>	<i>W</i>	<i>DtT</i>	<i>MW</i>	<i>MT</i>	<i>ds</i>	<i>Fa,z</i>	
<i>Jednostka</i>		"		mm	mm	mm	mm	mm		N	
31285169	DN 150	6	M10	203	225	29	25	2,50	M8	2 500	RAL-GZ 655/B, ITB (KOT), ISO 3822-1, EPD
31285180	-	-	M10	215	238	29	25	2,50	M8	2 500	RAL-GZ 655/B, ITB (KOT), ISO 3822-1, EPD
31285200	-	-	M10	233	257	29	25	2,50	M8	2 500	RAL-GZ 655/B, ITB (KOT), ISO 3822-1, EPD
31285210	-	-	M10	247	269	29	25	2,50	M8	2 500	RAL-GZ 655/B, ITB (KOT), ISO 3822-1, EPD
31285225	DN 200	8	M10	260	283	29	25	2,50	M8	2 500	RAL-GZ 655/B, ITB (KOT), ISO 3822-1, EPD