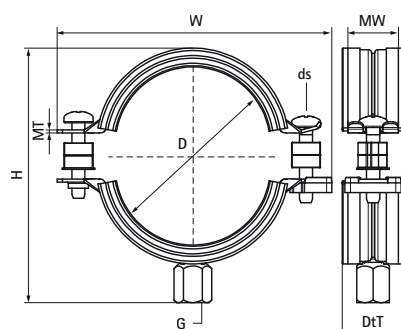
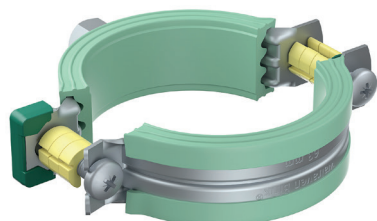


Walraven Bifix® 5000 G2 Obejma EPDM zielona (M8/M10) BUP

(A2509)

do rur z tworzyw sztucznych



Zalety & właściwości

- obejma z dwiema śrubami
- z systemem szybkiego zamknięcia
- posiada podkładki dystansowe umożliwiające pracę rury, po ich wyjęciu powstaje punkt stały
- materiał: stal
- produkt jest częścią systemu Walraven BIS UltraProtect® 1000
- odpowiednie także do zastosowań na zewnątrz budynków
- odporność min. 1000 godzin w teście mgły solnej (max 5% czerwonej rdzy) zgodnie z ISO 9227
- izolacja akustyczna zgodnie z normą DIN 4109

EPD

Numer produktu	Gwint łączący	Całkowita wysokość	Całkowita szerokość	Całkowita głębokość	Materiał Szerokość	Grubość materiału	Rozmiar śruby	Maksymalne dopuszczalne obciążenie Faz	Aprobata
Nr produktu	G	H	W	DtT	MW	MT	ds	Fa,z	
Jednostka		mm	mm	mm	mm	mm		N	
3188016	M8/M10	56	63	25	20	1,25	M6	600	EPD
3188020	M8/M10	61	68	25	20	1,25	M6	600	EPD
3188025	M8/M10	67	74	25	20	1,25	M6	600	EPD
3188032	M8/M10	76	84	25	20	1,25	M6	600	EPD
3188040	M8/M10	81	91	25	20	1,25	M6	600	EPD
3188050	M8/M10	94	97	25	20	1,25	M6	600	EPD
3188063	M8/M10	106	109	25	20	1,25	M6	600	EPD
3188075	M8/M10	118	125	25	20	1,50	M6	600	EPD
3188090	M8/M10	135	142	28	23	2,00	M6	1 400	EPD
3188110	M8/M10	153	164	28	23	2,00	M6	1 400	EPD
3188125	M8/M10	159	181	28	23	2,00	M6	1 400	EPD
3188160	M8/M10	210	225	30	25	2,50	M8	1 700	EPD
3188200	M10	246	269	30	25	2,50	M8	1 700	EPD