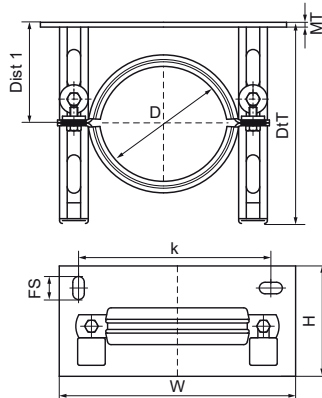


Walraven Konsola do rur pionowych SL

(A3005)

do rur pionowych



Zalety & właściwości

- zestaw konsol na wspólnej podstawie z obejmą podtrzymującą BISMAT® SL
- takie mocowanie pozwala uniknąć naprężeń poprzez nieograniczony zakres regulacji
- materiał: stal
- ocynk galwaniczny
- izolacja akustyczna zgodnie z normą DIN 4111



Numer produktu	DN	Odległość od osi do osi	Gniazdo mocujące	Grubość materiału	Całkowita wysokość	Całkowita szerokość	Całkowita głębokość	Maksymalne dopuszczalne obciążenie Fay
Nr produktu	D	k	FS	MT	H	W	DtT	Fa,y
Jednostka		mm	mm	mm	mm	mm	mm	N
4323080	DN 80	149	23x13	5,00	100	194	210	3 000
4323100	DN 100	174	23x13	5,00	100	219	210	3 000
4323125	DN 125	201	23x13	5,00	100	246	210	3 000
4323150	DN 150	224	23x13	5,00	100	269	210	3 000
4323200	DN 200	274	23x13	5,00	100	319	210	3 000