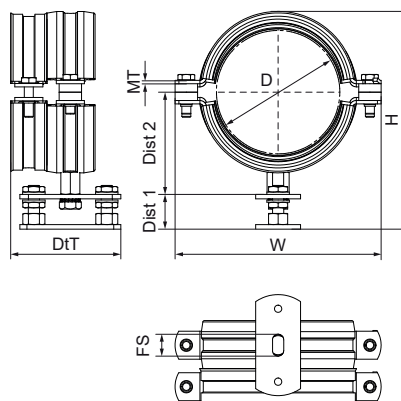
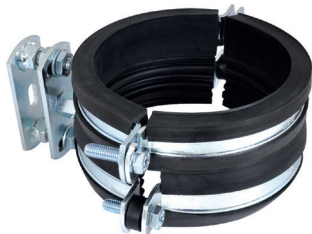


## Walraven BISMAT® 1000 Zestawy do mocowania pionów

(A3010)

do rur pionowych



### Zalety & właściwości

- regulowana płytką ścienna z zaciskiem prowadzącym Walraven BISMAT® SL i zaciskiem gniazdowym Walraven BISMAT® SX
- unikalna konstrukcja służąca do montażu pionowych rur z tworzyw sztucznych, stalowych i żeliwnych
- montaż co drugie piętro, jeżeli wysokość piętra nie przekracza 3 m (od średnicy rur  $\varnothing$  125 mm, na każdym piętrze budynku)
- takie mocowanie pozwala uniknąć naprężeń poprzez nieograniczony zakres regulacji
- możliwość ustawienia odległości pomiędzy rurami a ścianą
- materiał: stal
- ocynk galwaniczny
- izolacja dźwiękowa testowana zgodnie z DIN 4109 (izolacja przewyższa standard)



Numer produktu	DN	Całkowita wysokość	Całkowita szerokość	Całkowita głębokość	Gniazdo mocujące	Grubość materiału	Maksymalne dopuszczalne obciążenie Faz
Nr produktu	D	H	W	DtT	FS	MT	Fa,z
Jednostka		mm	mm	mm	mm	mm	N
3363070	DN 70	160	149	98	19,5x10	3,00	650
3363075	DN 70	165	154	98	19,5x10	3,00	650
3363090	DN 80	174	163	98	19,5x10	3,00	820
3363100	DN 100	195	184	98	19,5x10	3,00	820
3363125	DN 125	210	199	98	19,5x10	3,00	820
3363150	DN 150	245	234	98	19,5x10	3,00	820
3363200	DN 200	284	295	98	19,5x10	3,00	820