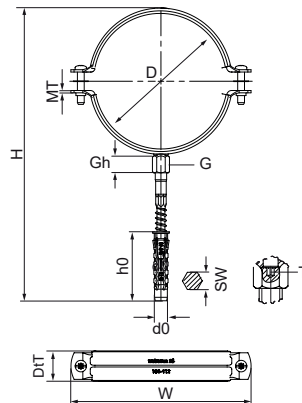


## Walraven Obejma 2S bez okładziny Set (M8/10)

(B0533)

prosty montaż: wystarczy umieścić śrubę w otworze i dokręcić



### Zalety & właściwości

- obejma z dwiema śrubami
- szeroki zakres średnic
- specjalna podkładka zapobiega wypadaniu śruby z obejmy podczas montażu
- materiał: obejma i śruba dwugwintowa wykonane ze stali; dybel wykonany z PA (poliamid)
- ocynk galwaniczny
- ≤DN80 Śruba z podwójnym gwintem M8x80; zaślepka ø10x50
- >DN80 Śruba z podwójnym gwintem M10x80; zaślepka ø12x60

## EPD

Numer produktu	Gwint łączący	Głębokość wierconego otworu	Średnica otworu	Rozmiar łba śruby szęściokątnej	Rozmiar łba śruby Torx	Grubość materiału	Całkowita wysokość	Całkowita szerokość	Całkowita głębokość	Maksymalne dopuszczalne obciążenie Faz
Nr produktu	G	h0	d0	SW	T	MT	H	W	DtT	Fa,z
Jednostka		mm	mm			mm	mm	mm	mm	N
33215019	M8	50	10	6	25	1,00	134	51	20	700
33215024	M8	50	10	6	25	1,00	139	56	20	700
33215030	M8	50	10	6	25	1,00	145	62	20	700
33215037	M8	50	10	6	25	1,00	152	69	20	700
33215046	M8	50	10	6	25	1,25	161	77	20	850
33215052	M8	50	10	6	25	1,25	167	84	20	850
33215061	M8	50	10	6	25	1,25	176	93	20	850
33215067	M8	50	10	6	25	1,25	182	99	20	850
33215081	M8/M10	50	10	6	25	1,50	197	118	20	1 400
33215095	M8/M10	50	10	6	25	2,00	213	136	23	2 000
33215112	M8/M10	60	12	6	25	2,00	249	153	23	2 000
33215118	M8/M10	60	12	6	25	2,00	255	159	23	2 000