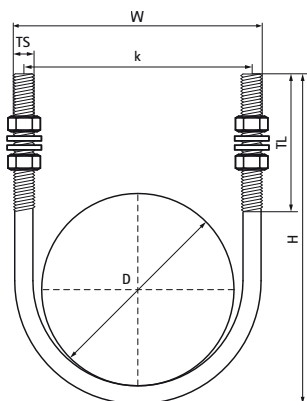


## Walraven U-Obejma

(B1030)

do rur stalowych



### Zalety & właściwości

- Śruba w kształcie litery U z gwintem
- podkładki i nakrętki w komplecie
- długie ramiona z gwintem
- materiał: stal
- ocynk galwaniczny

Numer produktu	Średnica rury CTS 03 (IMP)	DN	Rozmiar gwintu	Długość gwintu	Całkowita wysokość	Całkowita szerokość	Całkowita głębokość	Odległość od osi do osi
Nr produktu	D	D	TS	TL	H	W	DtT	k
Jednostka	"			mm	mm	mm	mm	mm
2085306021	1/2	DN 15	M6	70	90	36	10	30
2085308027	3/4	DN 20	M8	70	100	43	13	35
2085308034	1	DN 25	M8	70	107	50	13	42
2085308042	1 1/4	DN 32	M8	90	134	59	13	55
2085308049	1 1/2	DN 40	M8	90	143	65	13	57
2085308060	2	DN 50	M8	90	154	77	13	69
2085308076	2 1/2	DN 65	M8	90	171	97	13	89
2085310090	3	DN 80	M10	90	187	110	17	100
2085310114	4	DN 100	M10	90	210	135	17	125
2085312140	5	DN 125	M12	90	238	164	19	152
2085314168	6	DN 150	M14	90	268	194	21	180