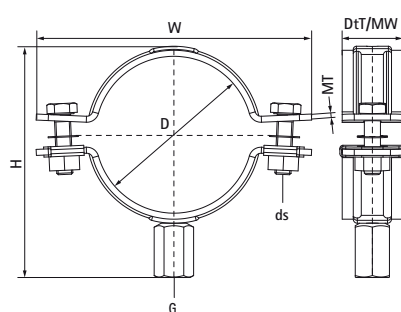


Walraven Obejma do dużych obciążeń HD500 (M8/10) czarna

(B1040)

do rur stalowych i ze stali nierdzewnej, w tym do sieci przeciwpożarowych



Zalety & właściwości

- dwuczęściowa obejma z dwiema śrubami zabezpieczającymi
- do 5" włącznie: nakrętki śrub zamykających przymocowane plastikowymi uchwytami
- wytrzymała konstrukcja
- śruby zabezpieczone podkładkami antyluzowymi
- z nakrętką przyłączeniową 360° spawaną CO₂
- nadaje się do sieci przeciwpożarowej (DIN1988-600)
- ze złączem M8/10 dla większej elastyczności
- może być stosowana z rurami ze stali nierdzewnej; epoksydowa powłoka proszkowa zapobiega korozji kontaktowej między zaciskiem a rurą
- materiał: stal
- pokrycie powierzchni:
- produkt jest elementem systemu BIS UltraProtect® 1000
- produkt jest częścią systemu Walraven BIS UltraProtect® 1000
- odpowiednie także do zastosowań na zewnątrz budynków
- odporność min. 1000 godzin w teście mgły solnej (max 5% czerwonej rdzy) zgodnie z ISO 9227



Numer produktu	DN	Średnica rury CTS 03 (IMP)	Gwint łączący	Całkowita wysokość	Całkowita szerokość	Całkowita głębokość	Materiał Szerokość	Grubość materiału	Rozmiar śruby	Maksymalne dopuszczalne obciążenie Faz	Aprobaty
Nr produktu	D	D	G	H	W	DtT	MW	MT	ds	Fo,z	
Jednostka	"	"		mm	mm	mm	mm	mm		N	
3303B016	-	-	M8/M10	43	72	32	30	2,50	M8	2 100	ITB (KOT), EPD
3303B026	-	-	M8/M10	53	82	32	30	2,50	M8	2 100	ITB (KOT), EPD
3303B030	DN 20	3/4	M8/M10	57	85	32	30	2,50	M8	2 100	VdS, ITB (KOT), EPD
3303B036	DN 25	1	M8/M10	63	91	32	30	2,50	M8	2 100	VdS, ITB (KOT), EPD
3303B042	-	-	M8/M10	69	98	32	30	2,50	M8	2 100	VdS, ITB (KOT), EPD
3303B052	DN 40	1 1/2	M8/M10	79	109	32	30	2,50	M8	2 100	VdS, ITB (KOT), EPD
3303B065	DN 50	2	M8/M10	92	121	32	30	2,50	M8	2 100	VdS, ITB (KOT), EPD
3303B023	DN 15	1/2	M8/M10	50	79	32	30	2,50	M8	2 100	ITB (KOT)
3303B058	-	-	M8/M10	85	114	32	30	2,50	M8	2 100	VdS, ITB (KOT)