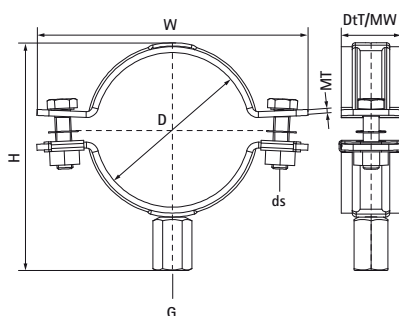


## Walraven Obejma do dużych obciążeń HD500 (M10/12) czarna

(B1041)

do rur stalowych i ze stali nierdzewnej, w tym do sieci przeciwpożarowych



### Zalety & właściwości

- dwuczęściowa obejma z dwiema śrubami zabezpieczającymi
- do 5" włącznie: nakrętki śrub zamykających przymocowane plastikowymi uchwytemi
- wytrzymała konstrukcja
- śruby zabezpieczone podkładkami antyluzowymi
- z nakrętką przyłączeniową 360° spawaną CO<sub>2</sub>
- nadaje się do sieci przeciwpożarowej (DIN1988-600)
- ze złączem M10/12 dla większej elastyczności
- może być stosowana z rurami ze stali nierdzewnej; epoksydowa powłoka proszkowa zapobiega korozji kontaktowej między zaciskiem a rurą
- materiał: stal
- pokrycie powierzchni:
- produkt jest elementem systemu BIS UltraProtect® 1000
- produkt jest częścią systemu Walraven BIS UltraProtect® 1000
- odpowiednie także do zastosowań na zewnątrz budynków
- odporność min. 1000 godzin w teście mgły solnej (max 5% czerwonej rdzy) zgodnie z ISO 9227
- testowane pod względem bezpieczeństwa pożarowego



Numer produktu	DN	Średnica rury CTS 03 (IMP)	Gwint łączący	Całkowita wysokość	Całkowita szerokość	Całkowita głębokość	Materiał Szerokość	Grubość materiału	Rozmiar śruby	Maksymalne dopuszczalne obciążenie Faz	Aprobaty
Nr produktu	D	D	G	H	W	Dt	MW	MT	ds	Fa,z	
Jednostka	"	"		mm	mm	mm	mm	mm		N	
3304B078	DN 65	2½	M10/M12	115	137	32	30	3,00	M8	4 000	VdS, ITB (KOT)
3304B092	DN 80	3	M10/M12	129	151	32	30	3,00	M8	4 000	VdS, ITB (KOT), EPD
3304B116	DN 100	4	M10/M12	153	175	32	30	3,00	M8	4 000	VdS, ITB (KOT)