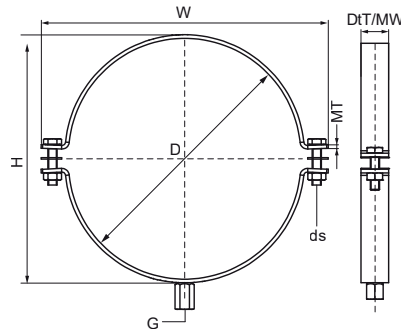


Walraven HD300 (M10, M12, M16)

(B1050)



Zalety & właściwości

- dwuczściowa obejma z dwiema śrubami zabezpieczającymi
- wytrzymała konstrukcja
- śruby zamykające zabezpieczone podkładkami zapobiegającymi ich wypadaniu
- materiał: stal
- ocynk galwaniczny
- testowane pod względem bezpieczeństwa pożarowego



Numer produktu	Średnica zewnętrzna rury	DN	Średnica rury CTS 03 (IMP)	Gwint łączący	Całkowita wysokość	Całkowita szerokość	Całkowita głębokość	Materiał Szerokość	Grubość materiału	Rozmiar śruby	Maksymalne dopuszczalne obciążenie Faz	Aprobata
Nr produktu	D	D	D	G	H	W	Dt	MW	MT	ds	Fa,z	
Jednostka	mm		"		mm	mm	mm	mm	mm		N	
330933110	110 - 116	DN 100	4	M10	140	171	30	30	3,00	M8	3 500	FM
330933140	140 - 148	DN 125	5	M12	168	218	40	40	4,00	M12	5 000	FM
330933169	167 - 173	DN 150	6	M12	193	244	40	40	4,00	M12	5 000	FM
330933219	219 - 225	DN 200	8	M16	248	296	40	40	4,00	M12	10 000	FM