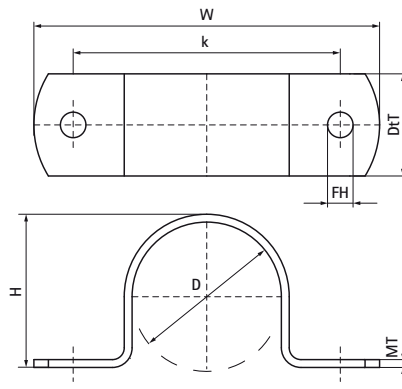


Walraven Uchwyt siodłowy HD ocynk ogniowy

(B1505)

do rur stalowych



Zalety & właściwości

- jednoczęściowe uchwyty siodłowe
- materiał: stal
- ocynkowane ogniowo

EPD

Numer produktu	Średnica rury CTS 03 (IMP)	Otwór mocujący	Odległość od osi do osi	Grubość materiału	Całkowita wysokość	Całkowita szerokość	Całkowita głębokość
<i>Nr produktu</i>	<i>D</i>	<i>FH</i>	<i>k</i>	<i>MT</i>	<i>H</i>	<i>W</i>	<i>DtT</i>
<i>Jednostka</i>	<i>"</i>	<i>mm</i>	<i>mm</i>	<i>mm</i>	<i>mm</i>	<i>mm</i>	<i>mm</i>
4608027	¾	9	57,5	2,50	30	88	25
4608033	1	9	63,5	2,50	36	94	25
4608042	1¼	9	72,5	2,50	45	103	25
4608060	2	9	90	2,50	63	120	25
4608077	2½	9	107	2,50	80	137	25
4608114	4	11	150	4,00	118	180	30
4608168	6	11	208	4,00	172	238	40