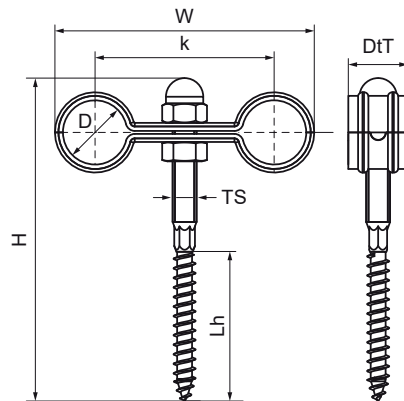


Walraven Obejma podwójna bez okładziny

(B2015)

do rur grzewczych



Zalety & właściwości

- do mocowania 2 rur
- połówki obejm ząbują się
- śruba i nakrętka kołpakowa w komplecie, nie wymaga dodatkowych elementów
- materiał: stal
- ocynkowane

EPD

Numer produktu	Całkowita wysokość	Całkowita szerokość	Całkowita głębokość	Maksymalna wysokość	Odległość od osi do osi	Długość Gwintu do drewna	Rozmiar gwintu	Maks. Odległość od ściany	Min. Odległość od ściany	Maksymalne dopuszczalne obciążenie Faz	Maksymalne dopuszczalne obciążenie Fax
<i>Nr produktu</i>	<i>H</i>	<i>W</i>	<i>DtT</i>	<i>Ht,max</i>	<i>k</i>	<i>Lh</i>	<i>TS</i>			<i>Fa,z</i>	<i>Fa,x</i>
<i>Jednostka</i>	<i>mm</i>	<i>mm</i>	<i>mm</i>	<i>mm</i>	<i>mm</i>	<i>mm</i>		<i>mm</i>	<i>mm</i>	<i>N</i>	<i>N</i>
3515015	126	80	20	120	60	48	M8	59,8	59,8	230	200