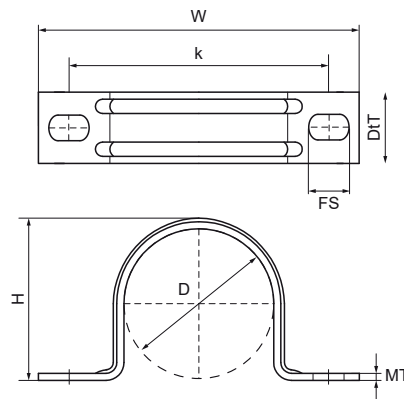


Walraven Uchwyt siodłowy LD stal

(B3005)

dla kabli, rur stalowych i rur PVC



Zalety & właściwości

- jednoczęściowe uchwyty siodłowe
- dla średnic większych od 10mm, otwory fasolkowe umożliwiają niewielkie odchylenie instalacji
- dla kabli, rur stalowych i rur PVC
- dwukrotnie przetłoczone w celu uzyskania wyższej wytrzymałości
- materiał: stal
- ocynk galwaniczny

Numer produktu	Średnica rury CTS 03 (IMP)	Gniazdo mocujące	Odległość od osi do osi	Grubość materiału	Całkowita wysokość	Całkowita szerokość	Całkowita głębokość	Maksymalne dopuszczalne obciążenie Faz
Nr produktu	D	FS	k	MT	H	W	DtT	F _{0,z}
Jednostka	"	mm	mm	mm	mm	mm	mm	N
0805017	3/8	6x4,5	33	0,80	17	48	15	1 000
0805021	1/2	6x4,5	38	1,20	21	54	15	1 500
0805027	3/4	6x4,5	45,5	1,20	29	59	15	1 500