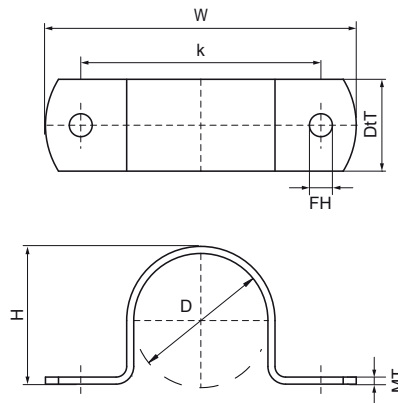


## Walraven Uchwyt siodłowy LD ocynk ogniowy

(B3010)

do rur stalowych



### Zalety & właściwości

- jednoczęściowe uchwyty siodłowe
- materiał: stal
- ocynkowane ogniowo

## EPD

Numer produktu	Średnica rury CTS 03 (IMP)	Otwór mocujący	Odległość od osi do osi	Grubość materiału	Całkowita wysokość	Całkowita szerokość	Całkowita głębokość	Maksymalne dopuszczalne obciążenie Faz
Nr produktu	D	FH	k	MT	H	W	DtT	F <sub>0,z</sub>
Jednostka	"	mm	mm	mm	mm	mm	mm	N
4601021	1/2	9	50	2,00	23	70	20	3 500
4601027	3/4	9	58	2,00	28	78	20	3 500
4601033	1	9	62	2,00	34	84	20	3 500
4601043	1 1/4	9	72	2,00	45	92	20	3 500
4601048	1 1/2	9	77	2,00	48	97	20	3 500
4601061	2	9	88	2,00	59	108	20	3 500