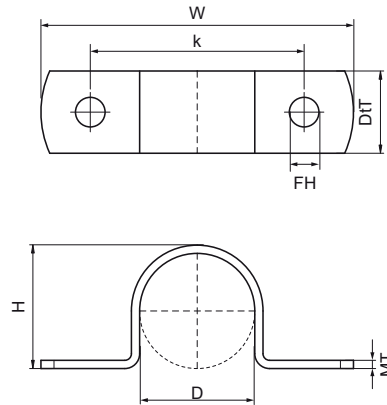


Walraven Uchwyt siodłowy LD miedziany

(B3015)

do rur miedzianych



Zalety & właściwości

- jednoczęściowe uchwyty siodłowe
- materiał: miedź 2.0060

Numer produktu	Otwór mocujący	Odległość od osi do osi	Grubość materiału	Całkowita wysokość	Całkowita szerokość	Całkowita głębokość	Maksymalne dopuszczalne obciążenie Faz
Nr produktu	FH	k	MT	H	W	DtT	F _{0,z}
Jednostka	mm	mm	mm	mm	mm	mm	N
4200012	4,5	28	0,50	13	40	10	100
4200015	4,5	31	0,50	16	43	10	100
4200018	4,5	34	0,50	18	46	10	100
4200022	4,5	38	0,50	23	50	10	100
4200028	4,5	44	0,50	29	56	10	100