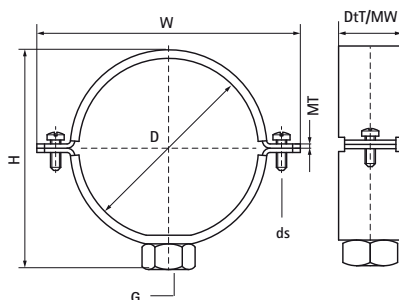


## Walraven Obejma PE bez okładziny 434 (M10)

(B3525)

do rur PE



### Zalety & właściwości

- obejma z dwiema śrubami
- obejma bazowa do podwieszania rur PE
- doposażenie obejmy w BIS 434 Wkładki stalowe do obejm (Nr kat. 4337XXX), pozwala na zakotwienie rury w punkcie mocowania
- śruby zamykające zabezpieczone podkładkami zapobiegającymi ich wypadaniu
- materiał: stal
- ocynk galwaniczny



Numer produktu	DN	Gwint łączący	Całkowita wysokość	Całkowita szerokość	Całkowita głębokość	Materiał Szerokość	Grubość materiału	Rozmiar śruby	Maksymalne dopuszczalne obciążenie Faz	Aprobaty
Nr produktu	D	G	H	W	DtT	MW	MT	ds	Fa,z	
Jednostka			mm	mm	mm	mm	mm		N	
4343040	DN 32	M10	63	84	30	30	3,00	M6	1 100	ITB (KOT), EPD
4343050	DN 40	M10	73	94	30	30	3,00	M6	1 100	ITB (KOT), EPD
4343056	DN 50	M10	79	100	30	30	3,00	M6	1 100	ITB (KOT), EPD
4343063	-	M10	87	108	30	30	3,00	M6	1 100	ITB (KOT), EPD
4343075	DN 70	M10	99	119	30	30	3,00	M6	1 100	ITB (KOT), EPD
4343090	DN 80	M10	113	134	30	30	3,00	M6	1 100	ITB (KOT), EPD
4343110	DN 100	M10	134	154	30	30	3,00	M6	1 100	ITB (KOT), EPD
4343125	DN 125	M10	150	169	30	30	3,00	M6	1 100	ITB (KOT), EPD
4343160	DN 150	M10	185	204	30	30	3,00	M6	1 100	ITB (KOT), EPD
4343200	DN 200	M10	220	281	38	38	4,00	M8	6 200	ITB (KOT), EPD
4343250	DN 250	M10	270	325	38	38	4,00	M8	6 200	ITB (KOT), EPD
4343315	DN 300	M10	335	393	38	38	4,00	M8	6 200	ITB (KOT), EPD