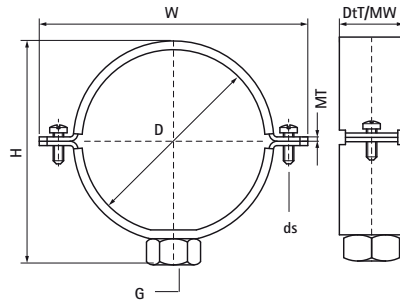


Walraven Obejma PE bez okładziny 434 (1")

(B3527)

do rur PE



Zalety & właściwości

- obejma z dwiema śrubami
- obejma bazowa do podwieszania rur PE
- doposażenie obejmy w BIS 434 Wkładki stalowe do obejm (Nr kat. 4337XXX), pozwala na zakotwienie rury w punkcie mocowania
- śruby zamykające zabezpieczone podkładkami zapobiegającymi ich wypadaniu
- materiał: stal
- ocynk galwaniczny



Numer produktu	DN	Gwint łączący	Całkowita wysokość	Całkowita szerokość	Całkowita głębokość	Materiał Szerokość	Grubość materiału	Rozmiar śruby	Maksymalne dopuszczalne obciążenie Faz	Aprobaty
Nr produktu	D	G	H	W	DtT	MW	MT	ds	F _{a,z}	
Jednostka	mm									N
4383161	DN 150	G1"	192	238	38	30	3,00	M8	1 100	ITB (KOT), EPD
4383200	DN 200	G1"	230	281	38	38	4,00	M8	6 200	ITB (KOT), EPD
4383250	DN 250	G1"	280	325	38	38	4,00	M8	6 200	ITB (KOT), EPD