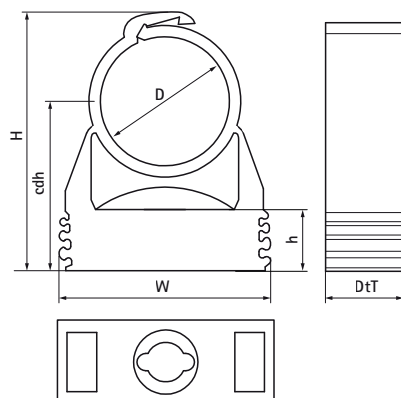


## Walraven starQuick® Obejma (biała)

(C0510)

do mocowania przewodów i rur do ścian, podłóg lub sufitów



### Zalety & właściwości

- obejma jednoczęściowa
- obejma jest zamykana przez dociśnięcie rury
- nadaje się do użycia na zewnątrz, w środowiskach agresywnych, zakładach chemicznych, galwanizerniach, itp.
- przystosowane do łączenia kilku obejm przy pomocy opatentowanej szyny, adaptera lub bezpośredniego połączenia kilku obejm ze sobą
- materiał: modyfikowany PA6 (poliamid), w kolorze białym (zgodnie z RAL 9003)
- odporne na działanie UV, starzenie się, oleje i benzyny
- nie koroduje, podlega recyklingowi, bez halogenu
- zakres temperatur: od ok. -40 °C do ok. +90 °C (stała); chwilowa do ok. +130 °C



Numer produktu	Otwór mocujący	Całkowita wysokość	Całkowita szerokość	Całkowita głębokość	Obejmy Środek Odległość Wysokość	Wysokość	Gwint łączący	Maksymalne dopuszczalne obciążenie Faz	Obciążenie niszczące Fbz
Nr produktu	FH	H	W	DtT	cdh	h	G	Fa,z	Fbz
Jednostka	mm	mm	mm	mm	mm	mm		N	N
0855010	8	34	29	17	24	12,1	Brak	500	500
0855012	8	36	29	17	25	10,6	Brak	180	550
0855015	8	36	29	17	25	10,6	Brak	200	600
0855018	8	40	29	17	27	10,6	Brak	230	700
0855022	8	43	29	17	28	10,6	Brak	270	800
0855028	8	50	40	18	32	10,6	Brak	280	850
0855031	8	55	40	17	36	10,6	Brak	300	900
0855035	8	59	43	17	37	10,6	Brak	330	1 000
0855038	8	68	47	17	44	10,6	Brak	330	1 100
0855042	8	70	52	17	44	12,1	Brak	330	1 200
0855050	8	79	57	17	50	12,1	Brak	330	1 300
0855054	8	82	63	17	50	12,1	Brak	330	1 400
0855063	8	95	74	20	57	12,1	Brak	500	1 500