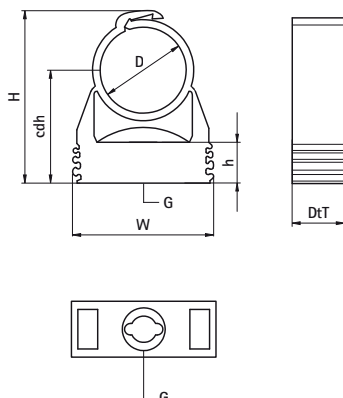


Walraven starQuick® Obejma M6 (szara)

(C0515)

do mocowania przewodów i rur do ścian, podłóg lub sufitów



Zalety & właściwości

- obejma jednoczęściowa
- obejma jest zamykana przez dociśnięcie rury
- nadaje się do użycia na zewnątrz, w środowiskach agresywnych, zakładach chemicznych, galvanizerniach, itp.
- przystosowane do łączenia kilku obejm przy pomocy opatentowanej szyny, adaptera lub bezpośredniego połączenia kilku obejm ze sobą
- z nakrętką przyłączeniową M6
- materiał: modyfikowany PA6 (poliamid), w kolorze szarym (zgodnie z RAL 7035)
- odporne na działanie UV, starzenie się, oleje i benzyny
- nie koroduje, podlega recyklingowi, bez halogenu
- zakres temperatur: od ok. -40 °C do ok. +90 °C (stała); chwilowa do ok. +130 °C



Numer produktu	Całkowita wysokość	Całkowita szerokość	Całkowita głębokość	Obejmy Środek Odległość Wysokość	Wysokość	Gwint łączący	Maksymalne dopuszczalne obciążenie Faz	Obciążenie niszczące Fbz
Nr produktu	H	W	DtT	cdh	h	G	F _{a,z}	F _{b,z}
Jednostka	mm	mm	mm	mm	mm		N	N
0854615	40	29	17	25	10,6	M6	200	600
0854631	61	40	17	36	10,6	M6	300	900