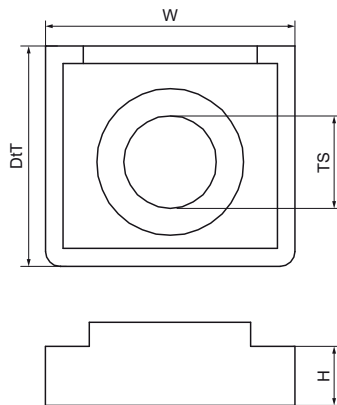


Walraven starQuick® Nakrętka do obejm szara

(C0565)

do użytku z Walraven starQuick®



Zalety & właściwości

- do stworzenia możliwości połączenia gwintowanego dla obejm BIS starQuick®
- całkowicie chowa się w obejmie
- materiał: PC (poliuretan) w kolorze szarym lub w kolorze białym
- nie koroduje
- zakres temperatur: od ok. -35 °C do ok. +110 °C (stała); chwilowa do ok. +125 °C

Numer produktu	Norma / Standard	Rozmiar gwintu	Całkowita głębokość	Całkowita wysokość	Całkowita szerokość	Kolor
<i>Nr produktu</i>		<i>TS</i>	<i>DtT</i>	<i>H</i>	<i>W</i>	
<i>Jednostka</i>			<i>mm</i>	<i>mm</i>	<i>mm</i>	
0854006	Brak	M6	15	5	17	Szary
0854308	Brak	M8	17	5	17	Szary