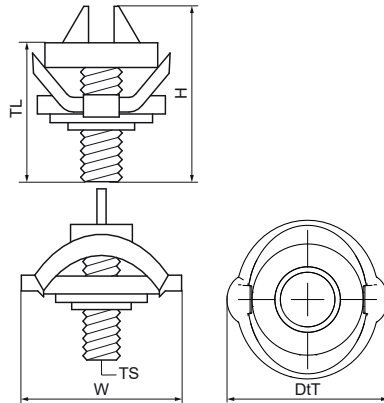


Walraven starQuick® Śruba młotkowa

(C0580)

do użytku z Walraven starQuick®



Zalety & właściwości

- materiał: części metalowe wykonane ze stali 1.0332; sprężyny wykonane z POM (polioxymetylen) w kolorze zielonym
- ocynk galwaniczny

Numer produktu	Rozmiar gwintu	Długość gwintu	Całkowita wysokość	Całkowita szerokość	Całkowita głębokość
Nr produktu	TS	TL	H	W	DIT
Jednostka		mm	mm	mm	mm
0854338	M8	14	29	35	35